

## ВАЖНЫЕ УКАЗАНИЯ ПО ТЕХНИКЕ БЕЗОПАСНОСТИ

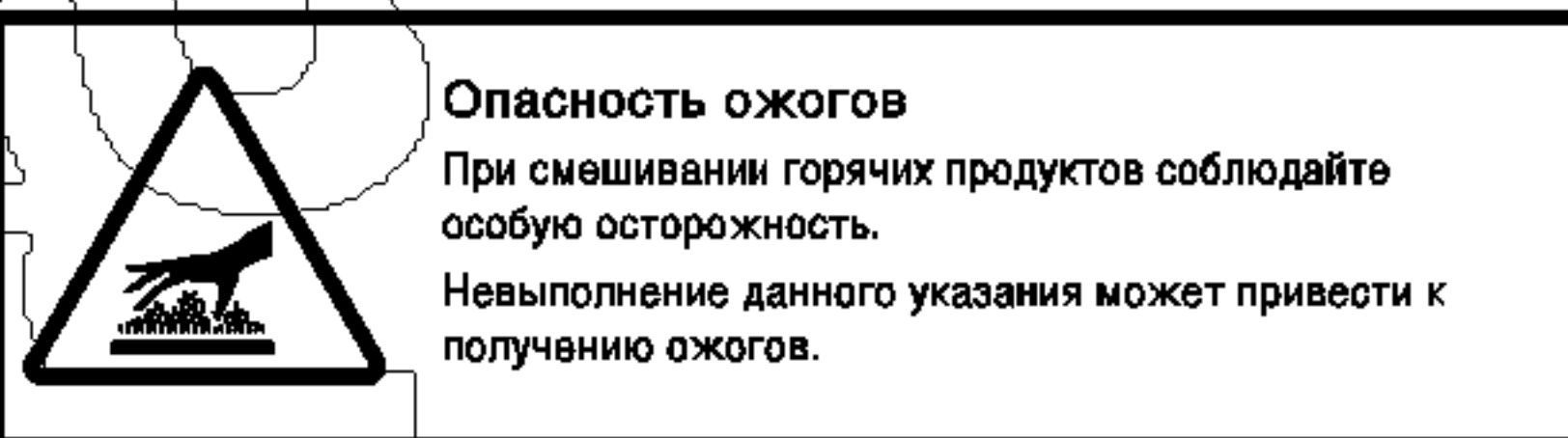
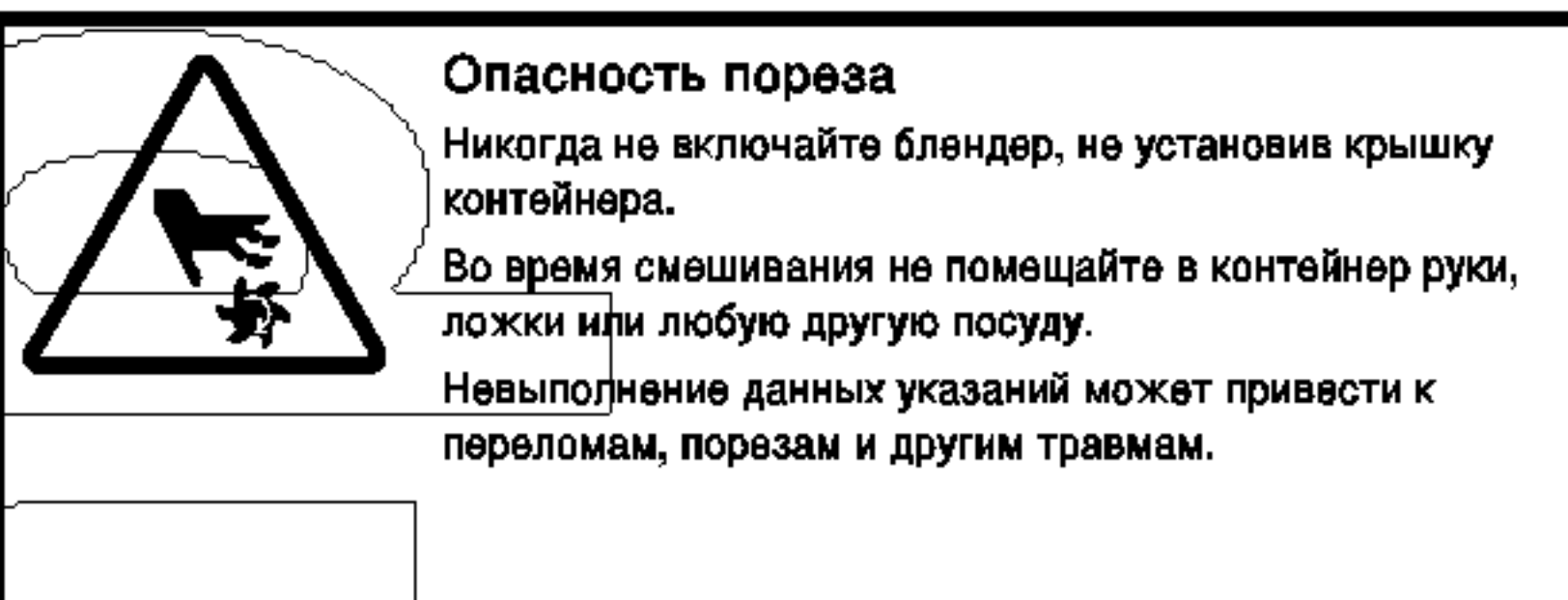
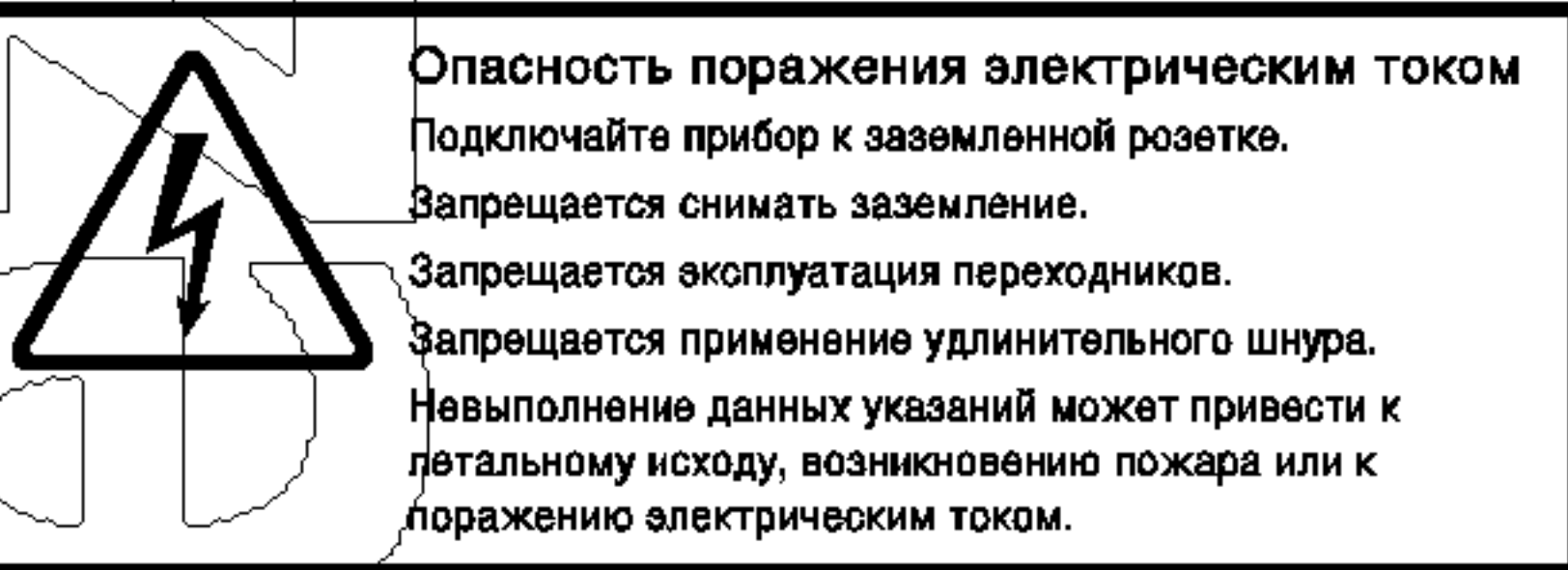
**ВНИМАНИЕ!** – При эксплуатации электрических бытовых приборов необходимо соблюдать основные правила техники безопасности, включая следующие:

- Перед началом эксплуатации миксера необходимо прочитать "Руководство по эксплуатации". Храните "Руководство по эксплуатации" в доступном месте.
- Перед первым включением прибора необходимо промыть узел контейнера в горячей воде с мылом. ЗАПРЕЩАЕТСЯ помещать прибор в посудомоечную машину.
- Подключите прибор к заземленной розетке.
- Заземление снимать запрещается.
- Запрещается использовать переходники.
- Запрещается использовать удлинительный шнур.
- Перед очисткой или обслуживанием отключите подачу питания.
- Чтобы снизить опасность получения травмы, необходимо вынимать штепсель из розетки, если прибор не используется, или если на него устанавливаются отдельные детали (или если они снимаются с него).
- Ежедневно вынимайте из розетки штепсель миксера и осматривайте изоляцию шнура питания на предмет наличия трещин. Для замены или ремонта см. раздел "Техническое обслуживание".
- Запрещается погружать шнур, штепсель или корпус миксера в воду или любую другую жидкость, чтобы избежать поражения электрическим током.
- При мойке корпуса прибора запрещается использовать высоконапорные распылители.
- При перемещении прибора, в котором содержатся горячие масла или другие жидкости, необходимо быть предельно осторожным.
- Запрещается использовать прибор не по назначению.
- Запрещается эксплуатация прибора детьми (или в непосредственной близости к ним).
- Запрещается эксплуатация лицами со сниженными физическими, сенсорными или психическими способностями либо с недостатком соответствующего опыта и знаний, если лицом, ответственным за их безопасность, им не были предоставлены инструкции по пользованию миксером или за ними не осуществляется соответствующий надзор.
- Использование дополнительных аксессуаров, которые не были рекомендованы компанией "Hamilton Beach", может привести к возникновению травм.
- При работающем миксере ЗАПРЕЩАЕТСЯ вставлять в контейнер миксера кухонную посуду (чтобы снизить опасность получения травм и предотвратить повреждение миксера, контейнера или режущего узла).
- Запрещается хранить в контейнере кухонную посуду. Невыполнение этого требования приведет к повреждению миксера, если произойдет случайное включение его.
- Для предотвращения опасности получения серьезных травм запрещается помещать руки в контейнер миксера (при работающем миксере). При эксплуатации миксера контейнер должен всегда быть накрыт крышкой.
- Избегайте контакта с движущимися частями прибора. Выключите миксер и выдерните шнур питания из розетки, прежде чем заменять аксессуары или подносить части тела к движущимся частям.
- В приборе установлены острые ножи. При эксплуатации будьте осторожны.
- Если ножи режущего узла сидят неплотно, необходимо немедленно прекратить эксплуатацию прибора и заменить режущий узел. Режущий узел отремонтировать или затягивать запрещается.
- Ежедневно проводите осмотр контейнера и режущего узла. Запрещается использовать сломанный, сколотый или треснувший контейнер. Проверьте нож на наличие трещин, признаков износа и поломки лезвия. Запрещается использовать поломанные, треснувшие или неплотно сидящие режущие ножи.
- Запрещается использовать под открытым небом.
- Этот прибор предназначен для коротких периодов эксплуатации. Расчетное время работы - 3 минуты.
- Запрещается оставлять работающий миксер без присмотра.
- ЗАПРЕЩАЕТСЯ перемещать или встряхивать работающий миксер, чтобы не вызвать повреждение миксера, контейнера или режущего узла. Если во время работы миксера прекратится процесс перемешивания, необходимо выключить миксер (O), снять контейнер с корпуса, снять крышку контейнера и, используя тонкий резиновый шпатель, придавить смесь по направлению к ножам.
- Чтобы предотвратить возникновение ожогов, вызванных разбрызгиванием горячих жидкостей из контейнера, необходимо перед смешиванием горячих жидкостей снять колпачок с крышки контейнера. Запрещается заполнять контейнер более чем на 1 кварту (1 литр). Наденьте кухонные рукавицы или взяв в руку плотное полотенце, положите руку на крышку. Держите открытые участки кожи вдалеке от крышки. Запустите миксер на самой низкой скорости.
- В миксере применяется защита от перегрузки двигателя. Если во время эксплуатации двигатель остановился из-за перегрева, отключите прибор и дайте остыть в течение 15 минут. После истечения 15 минут подключите прибор и продолжите обычное использование.
- Нормальное функционирование прибора может быть нарушено вследствие сильных электромагнитных помех. В подобном случае выключите и включите прибор и продолжите обычное использование в соответствии с инструкцией. Если нормальное функционирование невозможно, переместите прибор в другое место.
- При эксплуатации миксера контейнер всегда должен быть накрыт крышкой.
- Любые приборы эксплуатировать запрещается, если в них появилось повреждение шнура или штепселя, или произошла поломка прибора, или если прибор упал на пол или был поврежден каким-либо иным способом. Для изучения инструкций по проведению осмотра, ремонта или настройки механических и электрических компонентов прибора см. раздел "Техническое обслуживание".

**– СОХРАНИТЕ ЭТУ ИНСТРУКЦИЮ –**

## Обозначения безопасности

В настоящем руководстве используются следующие обозначения безопасности для предупреждения о перечисленных ниже угрозах безопасности.

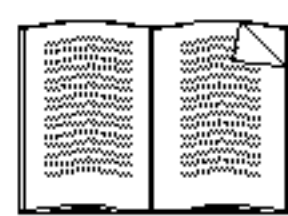
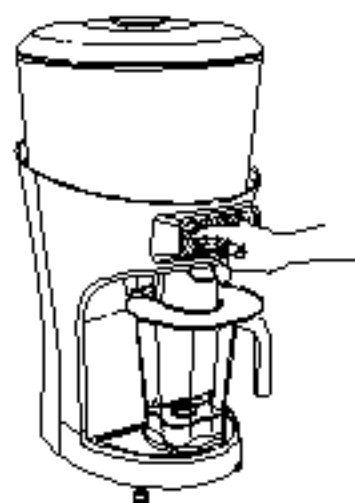


## Техническое обслуживание

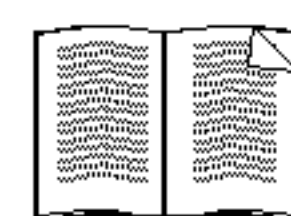
Для получения консультаций и по вопросам заказа запасных частей обращайтесь по телефону нашего отдела технического обслуживания:

++910-693-4277

[www.commercial.hamiltonbeach.com](http://www.commercial.hamiltonbeach.com)



138



140

## ИНСТРУКЦИЯ ПО ПРАВИЛЬНОЙ УТИЛИЗАЦИИ ДАННОГО ПРОДУКТА СОГЛАСНО ДИРЕКТИВЕ ЕВРОПЕЙСКОГО СОЮЗА ОБ ОТХОДАХ, СОДЕРЖАЩИХ ЭЛЕКТРИЧЕСКИЕ КОМПОНЕНТЫ

Любое электрическое оборудование запрещается утилизировать в качестве обычных отходов. Берегите природные ресурсы и защищайте окружающую среду – завершив эксплуатацию данного изделия, сдайте его в отдел утилизации электрооборудования местного центра по сбору мусора или переработке утильсырья. Координаты ближайшего центра по сбору мусора можно узнать у представителей местных органов власти. Данное изделие обозначено маркировкой с символом «перечеркнутый мусорный ящик», который напоминает пользователям о том, что оно подлежит сдаче на утилизацию отдельно от обычного мусора.



## Дезинфекция

Перед первым применением и после каждого последующего применения проводите дезинфекцию раствором из 1 столовой ложки (15 мл.) бытового отбеливателя, размешанной согласно инструкциям его производителя в 1 галлоне (3,8 л.) чистой холодной воды (60°F/16°C).

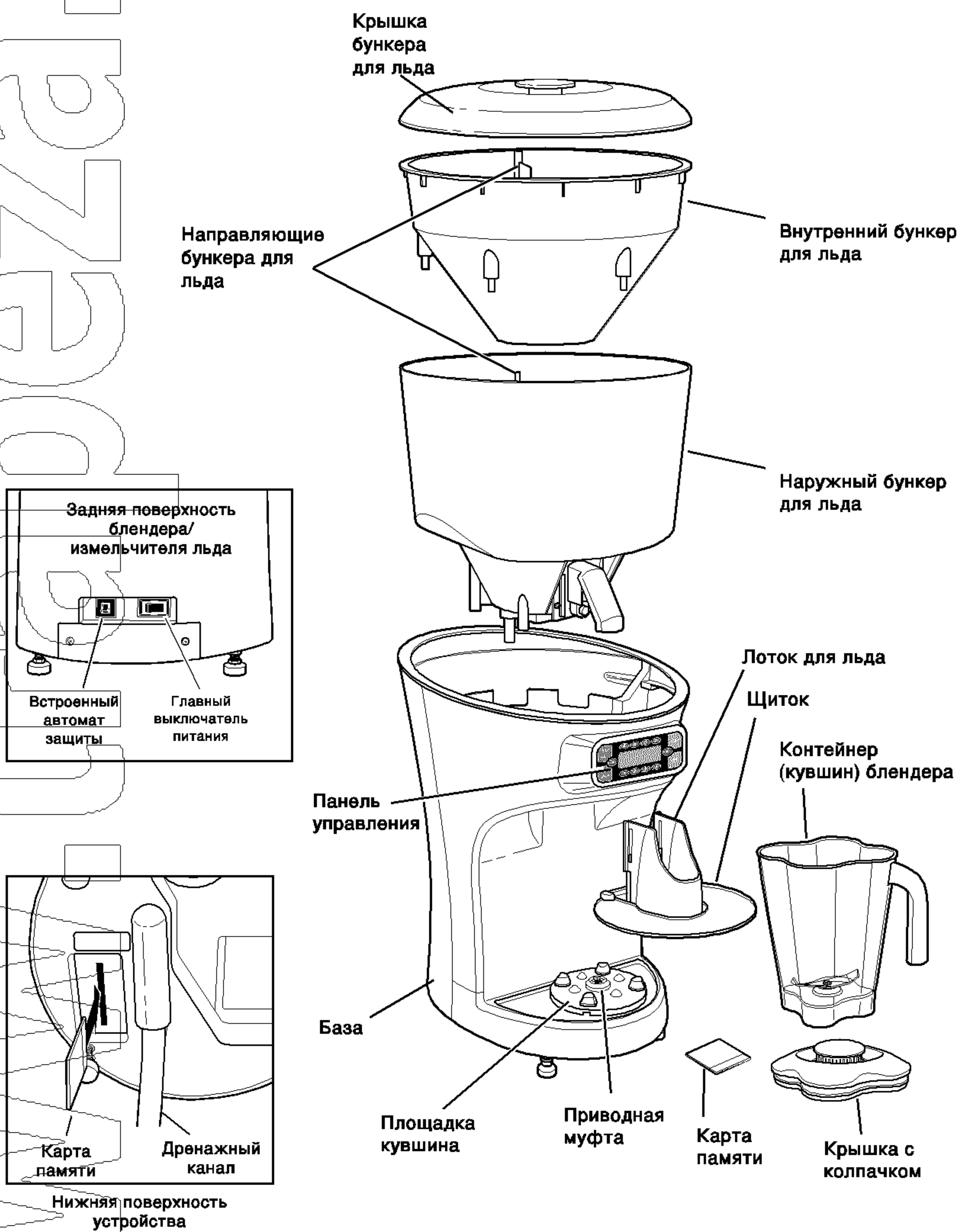
### Контейнер блендера

1. Наполните контейнер дезинфицирующим раствором, установите крышку и колпачок, а затем нажмите и удерживайте нажатой кнопку PULSE (СМЕШИВАНИЕ) в течение 2 минут. Удалите содержимое контейнера.
2. Протрите поверхность контейнера мягкой тканью, смоченной в дезинфицирующем растворе.
3. Погрузите крышку и колпачок в дезинфицирующий раствор на 2 минуты.
4. Установите пустой контейнер на базу и включите режим PULSE (СМЕШИВАНИЕ) на 2 секунды, чтобы удалить влагу с режущего узла.
5. Перед эксплуатацией прополощите блендер чистой водой.

### Бункер для льда

1. Извлеките бункер для льда вверх, предварительно сняв его крышку.
2. Ослабьте винт, фиксирующий смесительный узел, поднимите узел вверх и извлеките его из резервуара измельчителя.
3. Извлеките лоток для льда, нажав деблокирующую кнопку и потянув его вниз.
4. Протрите внутреннюю поверхность резервуара измельчителя чистой мягкой тканью, смоченной дезинфицирующим раствором.
5. Сполосните лоток для льда, смесительный узел и внутренний бункер дезинфицирующим раствором и просушите их в естественных условиях. Протрите резервуар измельчителя, измельчительный нож и направляющую льда чистой мягкой тканью, смоченной дезинфицирующим раствором.
6. После просушки всех компонентов соберите смесительный узел, внутренний бункер и лоток для льда, выполнив шаги 1–3 в обратном порядке.

# Компоненты и функции



# Панель управления

**Кнопка PULSE (СМЕШИВАНИЕ)**  
Перед нажатием этой кнопки необходимо установить кувшин блендера. Позволяет запустить блендер в ручном режиме.  
Нажмите эту кнопку и удерживайте её нажатой для запуска блендера на высокой скорости.  
Чтобы остановить блендер, отпустите эту кнопку.

**Кнопка SHAVE (ИЗМЕЛЬЧИТЕЛЬ)**  
Эта кнопка предназначена для запуска измельчителя льда в ручном режиме.  
Чтобы запустить измельчитель льда, нажмите и удерживайте эту кнопку; чтобы остановить измельчитель, отпустите её.

**Экранные сообщения**  
На дисплее выводятся важные диагностические данные и инструкции по устранению неполадок, а также эксплуатационные сообщения. Для прокрутки сообщений о состоянии и диагностических сообщений применяются кнопки ▲ и ▼.

**Пример:**

TOTAL SHAVE/BLEND CYCLES - 999999

DRAIN SENSOR ENABLED

**Кнопка выбора размера порции: A-D**  
Кнопки A-D позволяют выбрать нужный размер порции.

**Кнопки прокрутки вверх/вниз**  
Для прокрутки сообщений о состоянии и диагностических сообщений применяются кнопки ▲ и ▼.

**Кнопка START (ПУСК)**  
Запускает выбранный цикл.

**Дисплей**  
Предназначен для вывода сообщений о состоянии

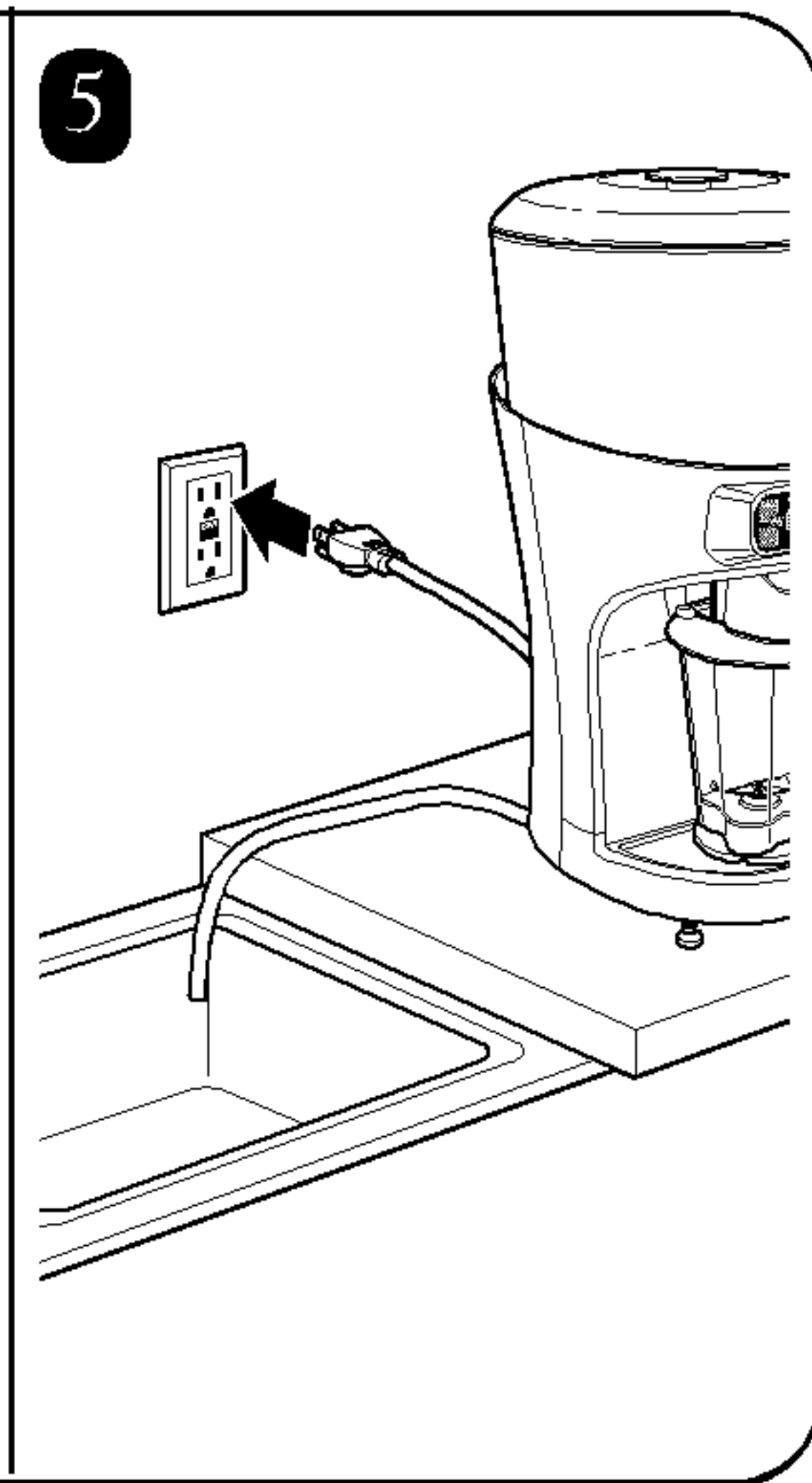
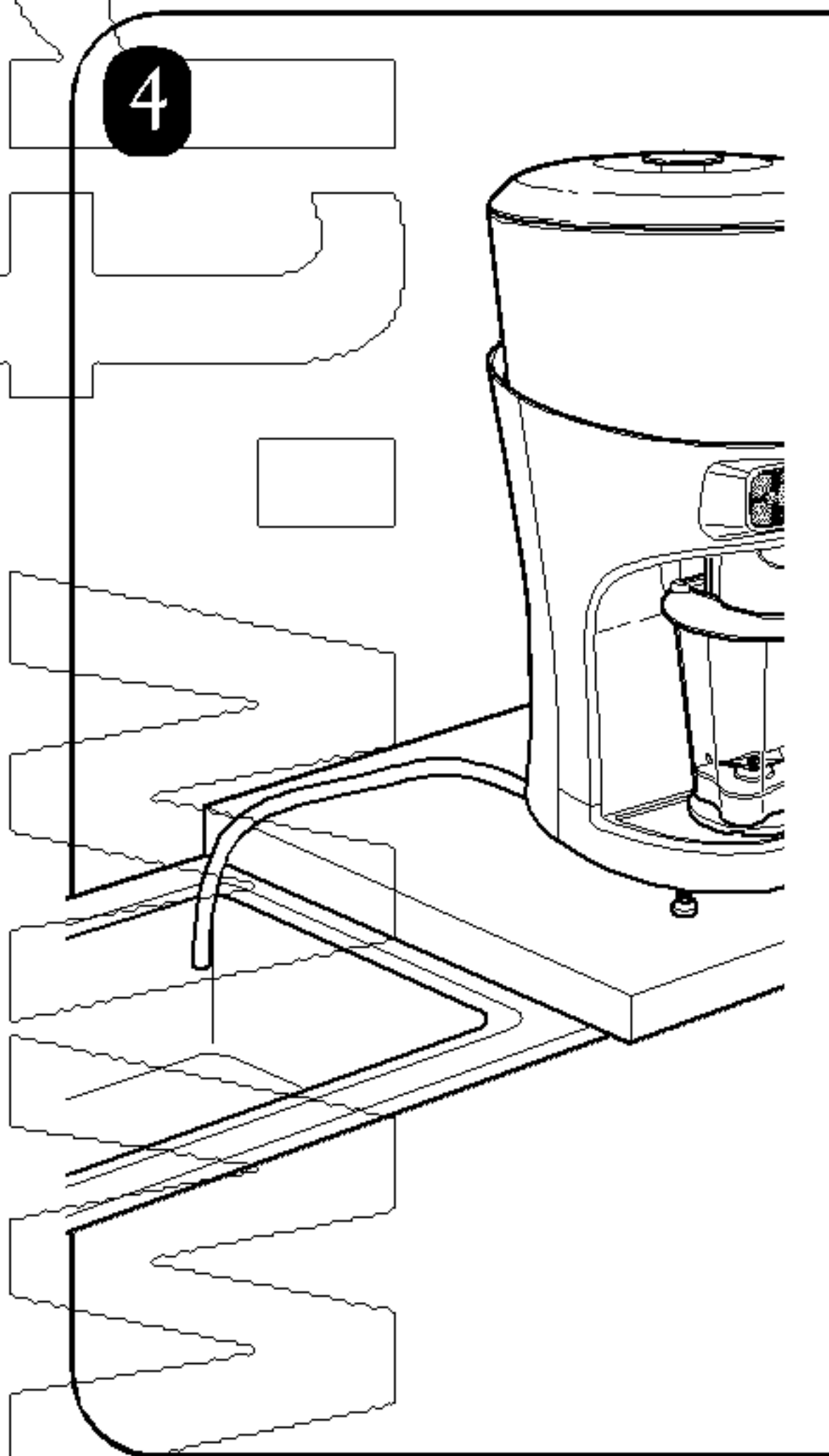
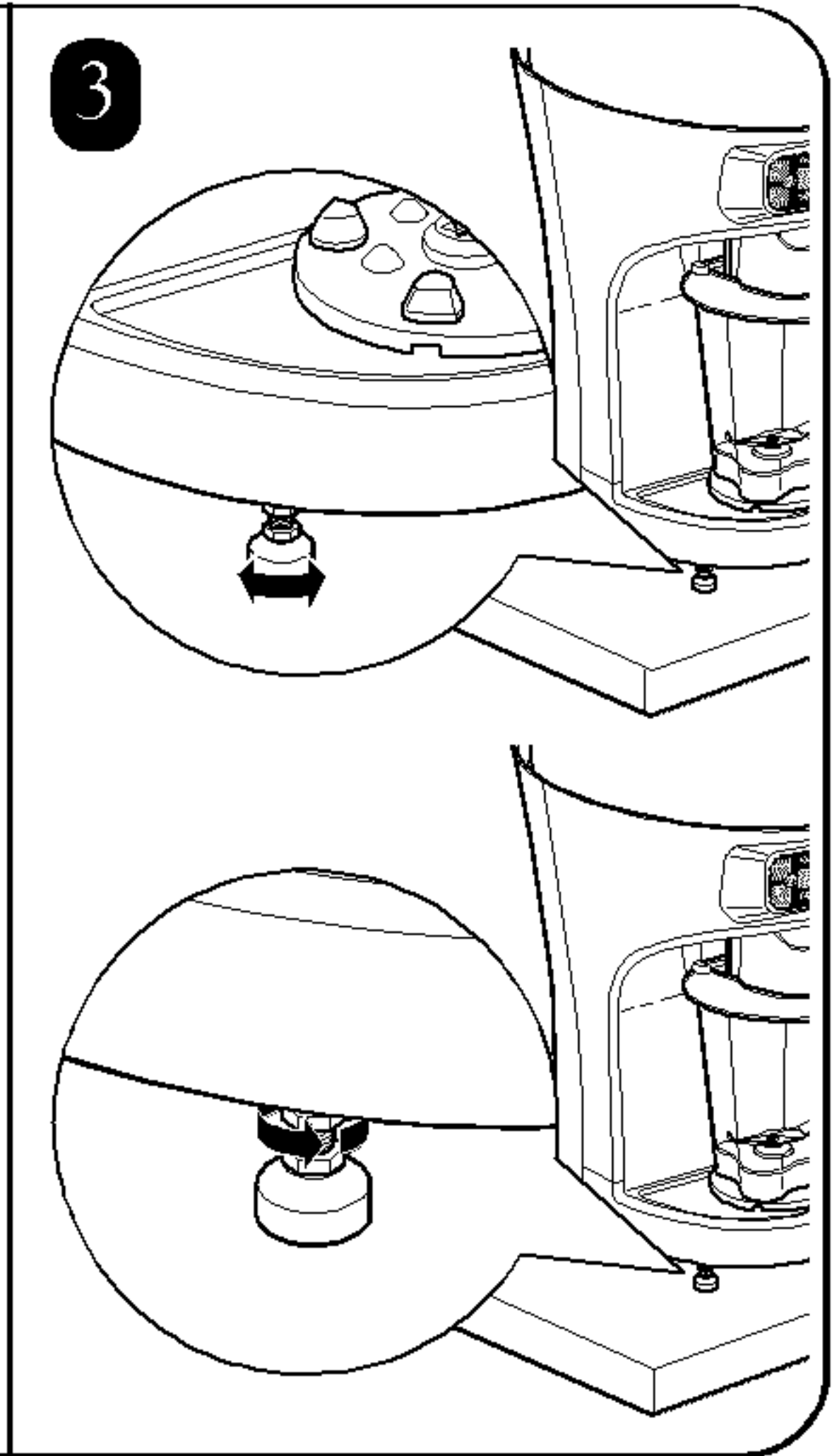
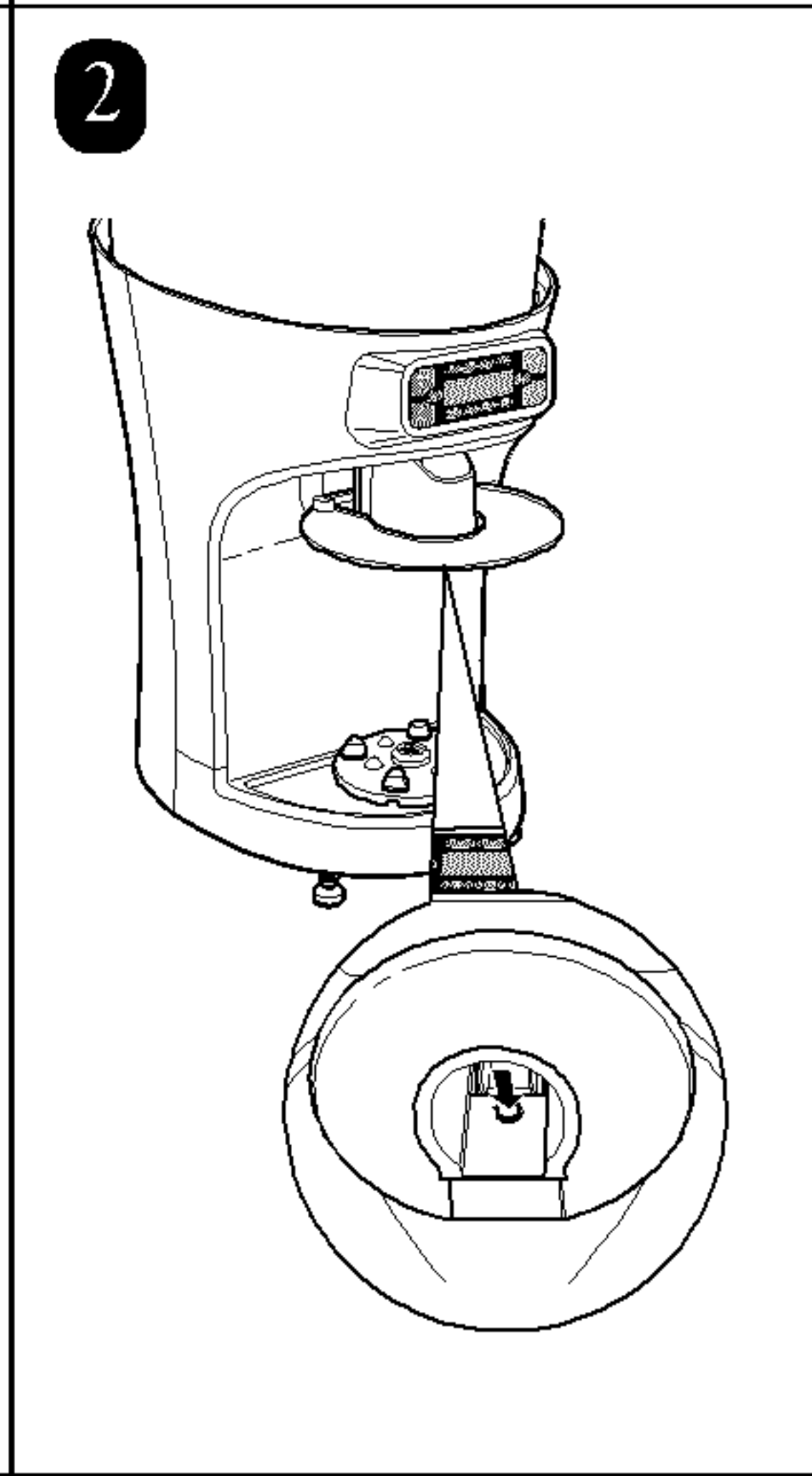
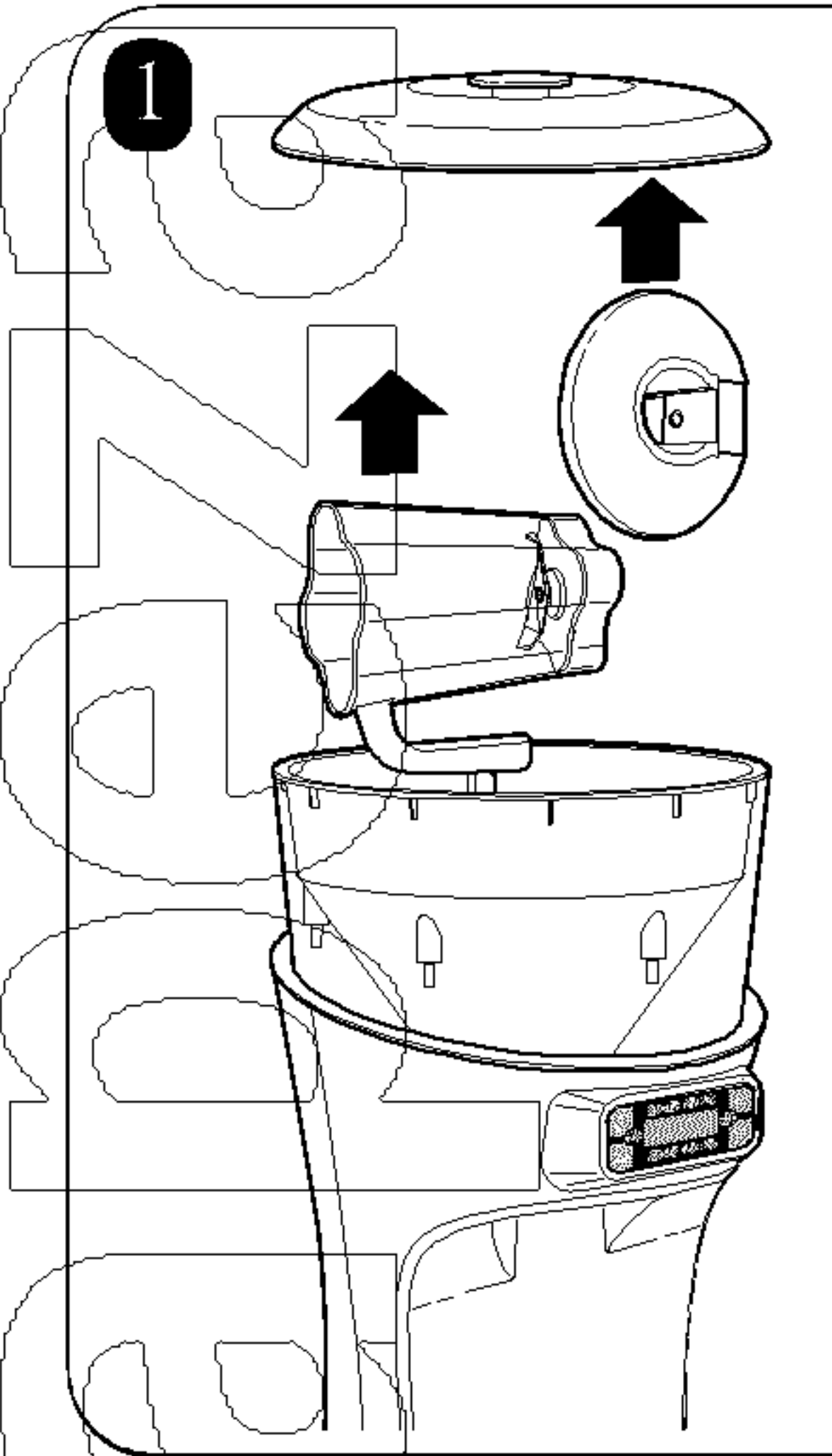
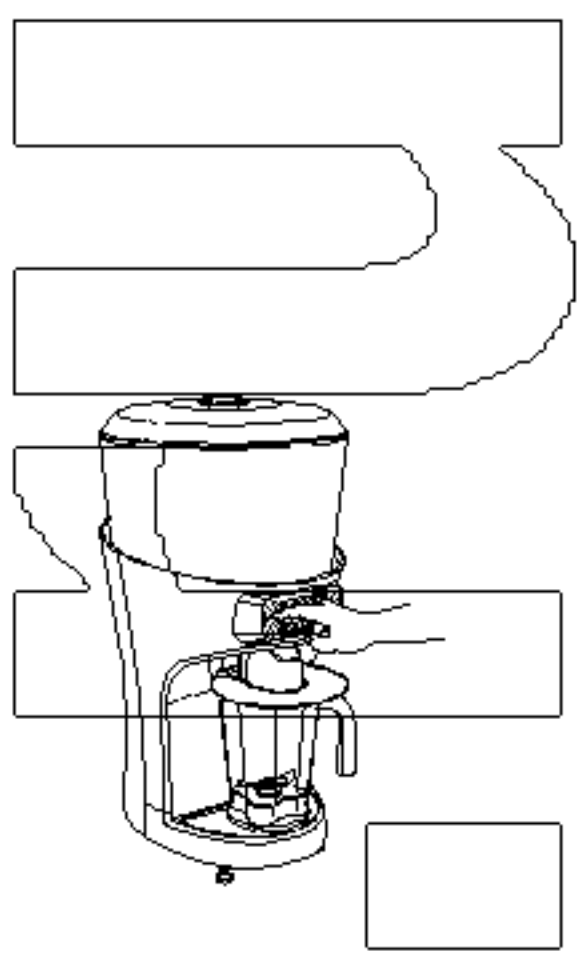
**Кнопка STOP (СТОП)**  
Останавливает выполнение выбранной функции.  
Нажатие этой кнопки не приводит к выключению питания устройства.

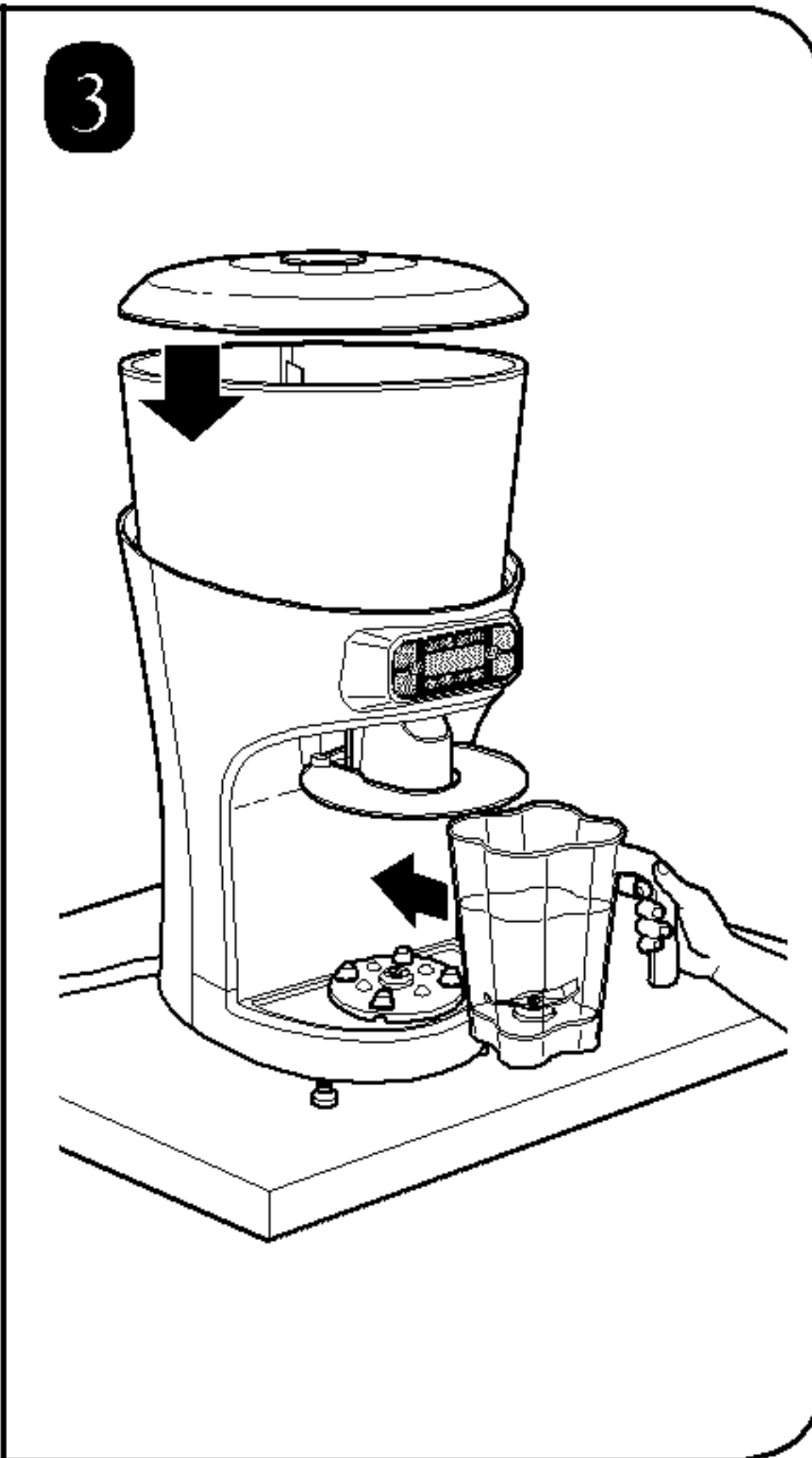
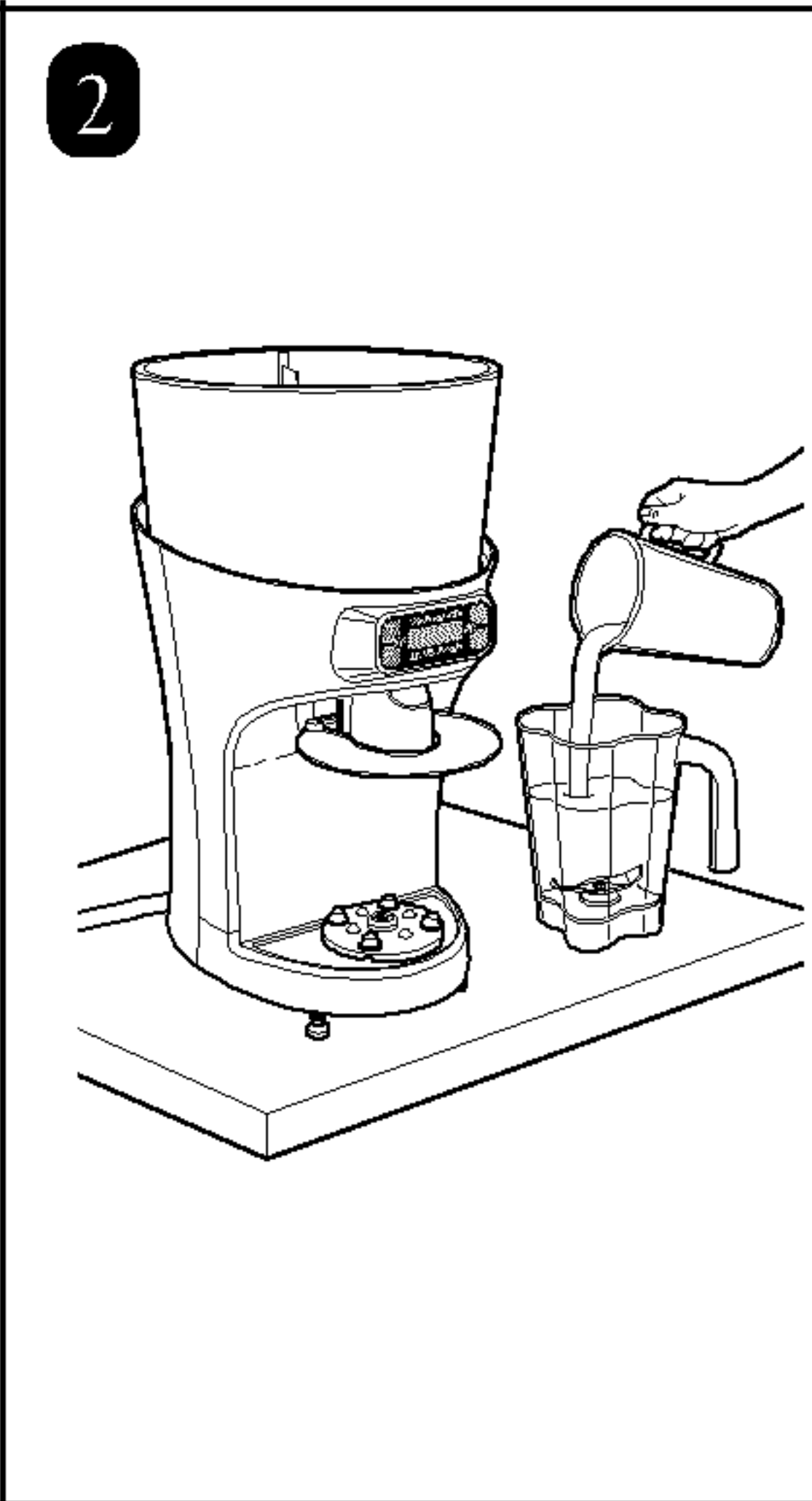
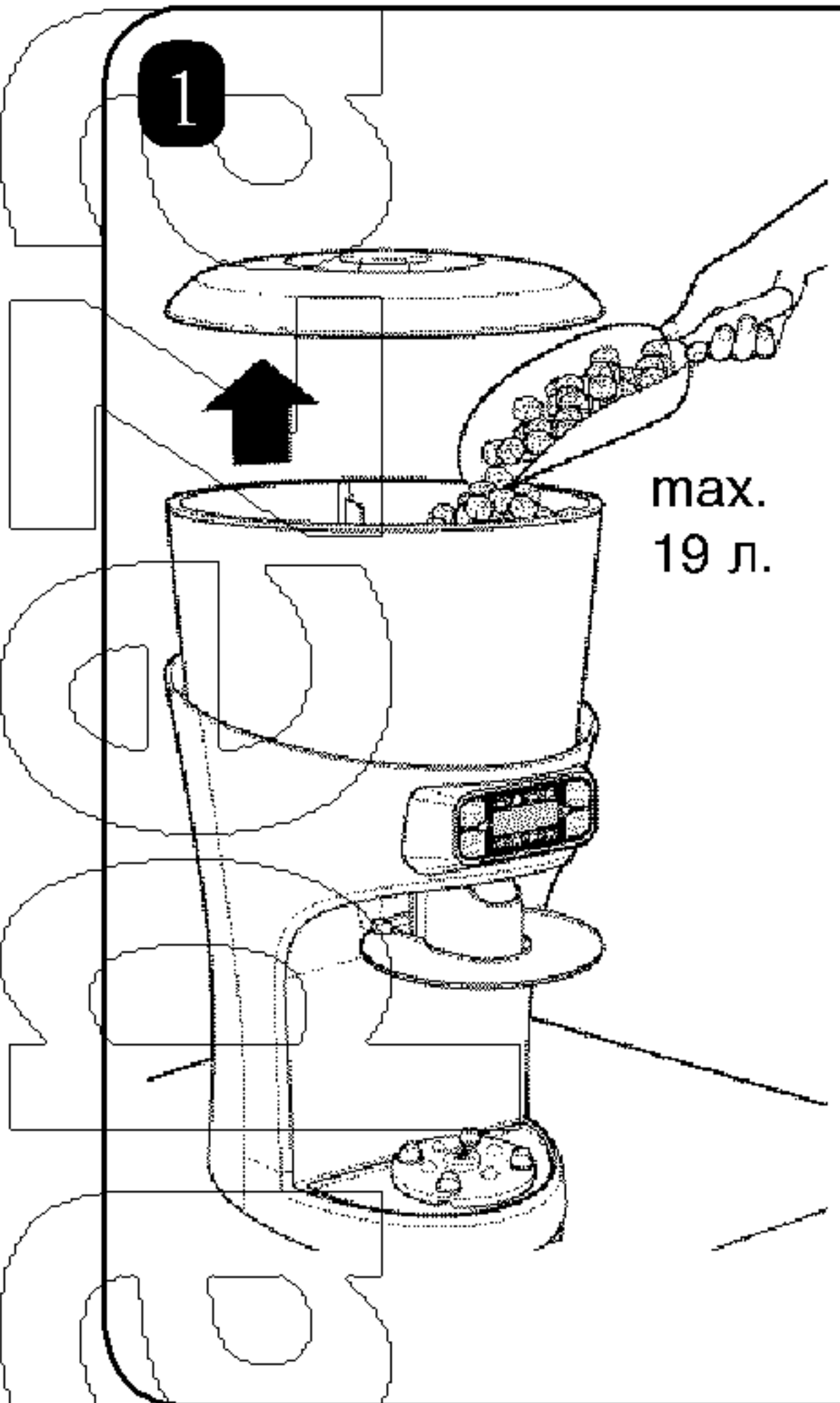
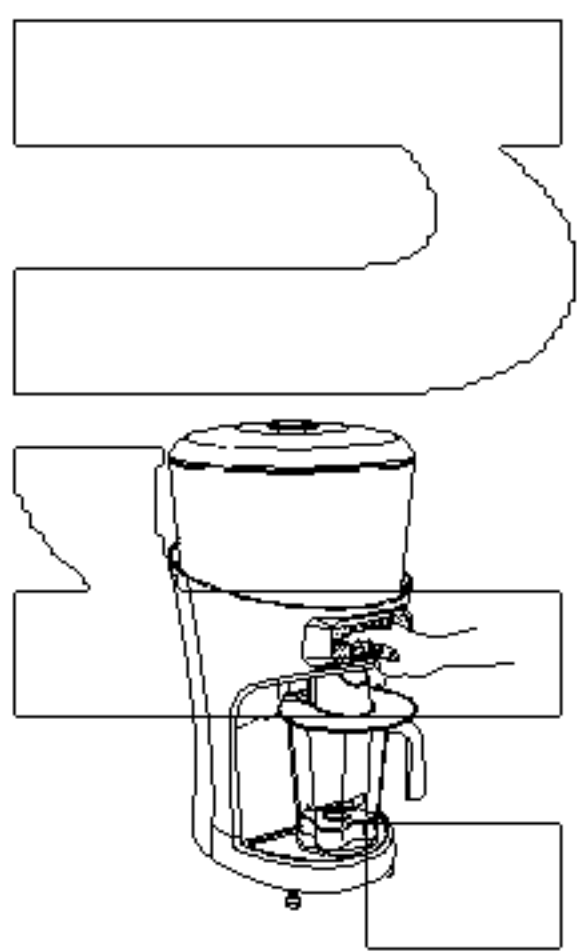
**Кнопки выбора количества порций: 1-4**  
Кнопки 1-4 позволяют выбрать нужное количество порций (в диапазоне от 1 до 4).

**Чтобы узнать число циклов:**  
Для вывода числа циклов нажмите кнопку ▲ или ▼, когда устройство не работает.

**Чтобы включить или выключить дренажный датчик:**  
При появлении на дисплее данного сообщения нажмите кнопку PULSE (СМЕШИВАНИЕ), чтобы включить или выключить датчик.

RU





**4 Автоматический режим:**

Выберите размер порции:

**A B C D**

350 415 475 600 ml  
SELECT SIZE OF DRINKS  
1DR 2DR 3DR 4DR

Выберите число порций:

350 415 475 600 ml  
SELECT NUMBER OF DRINKS  
1DR 2DR 3DR 4DR

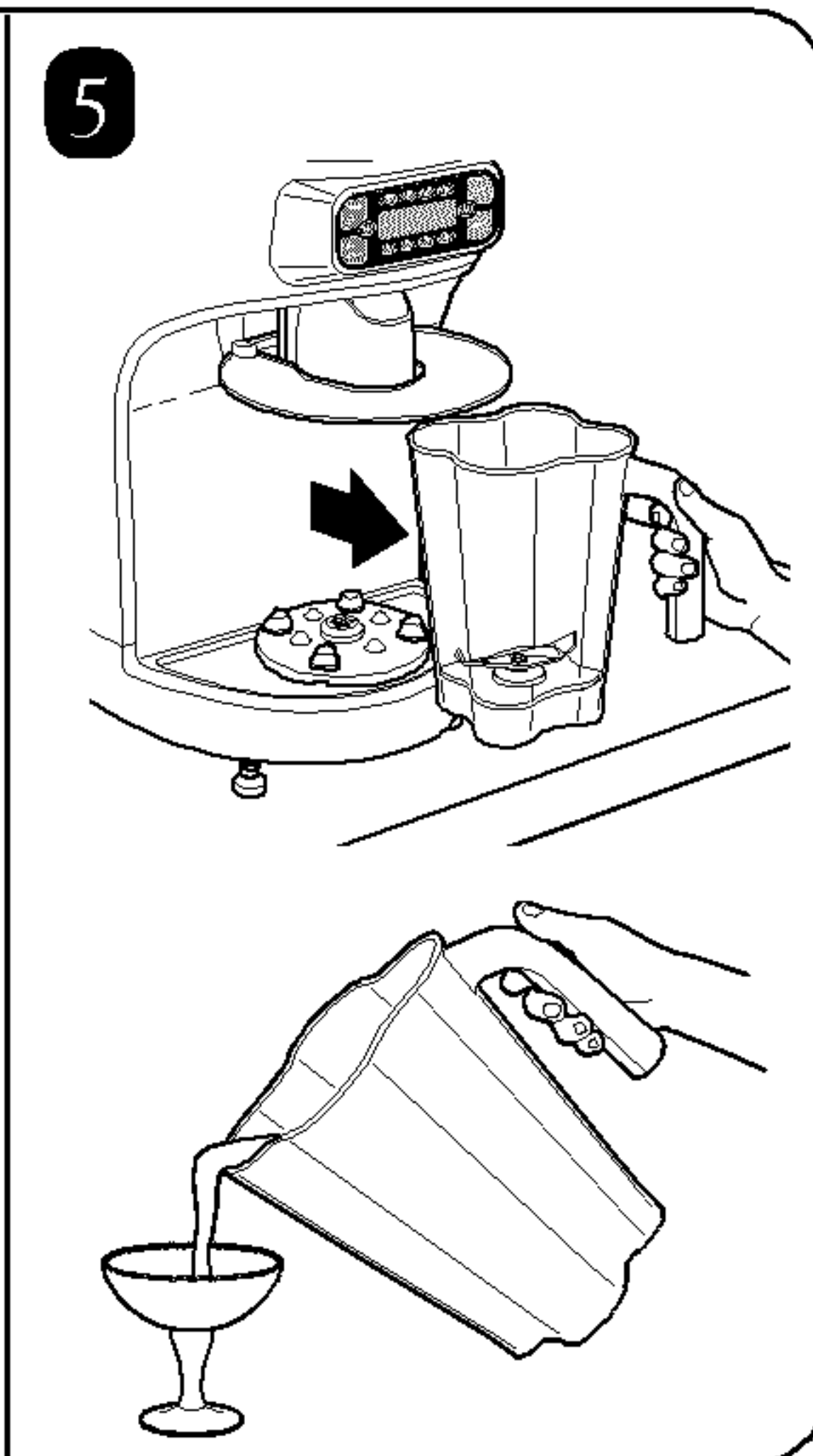
**1 2 3 4**

**START**

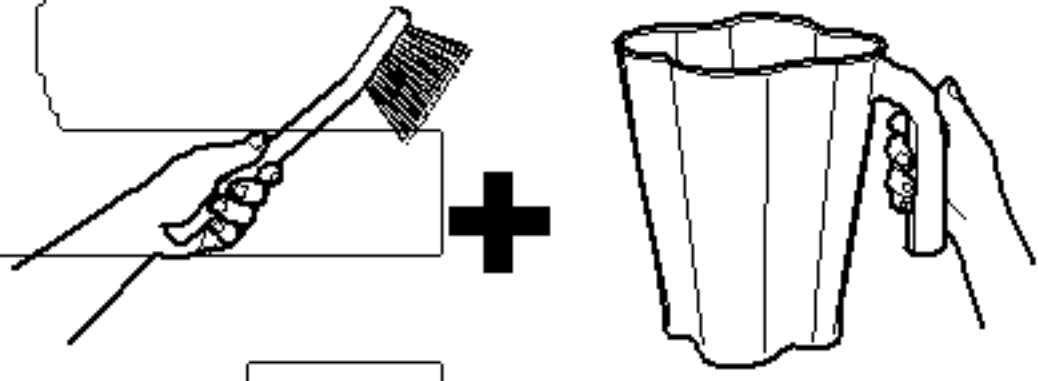
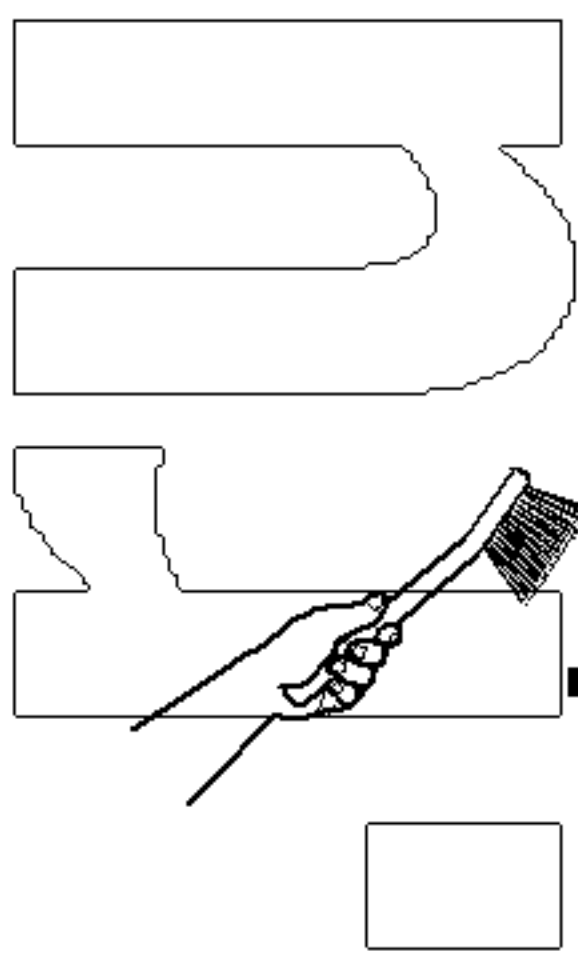
**Ручной режим:**

**SHAVE**

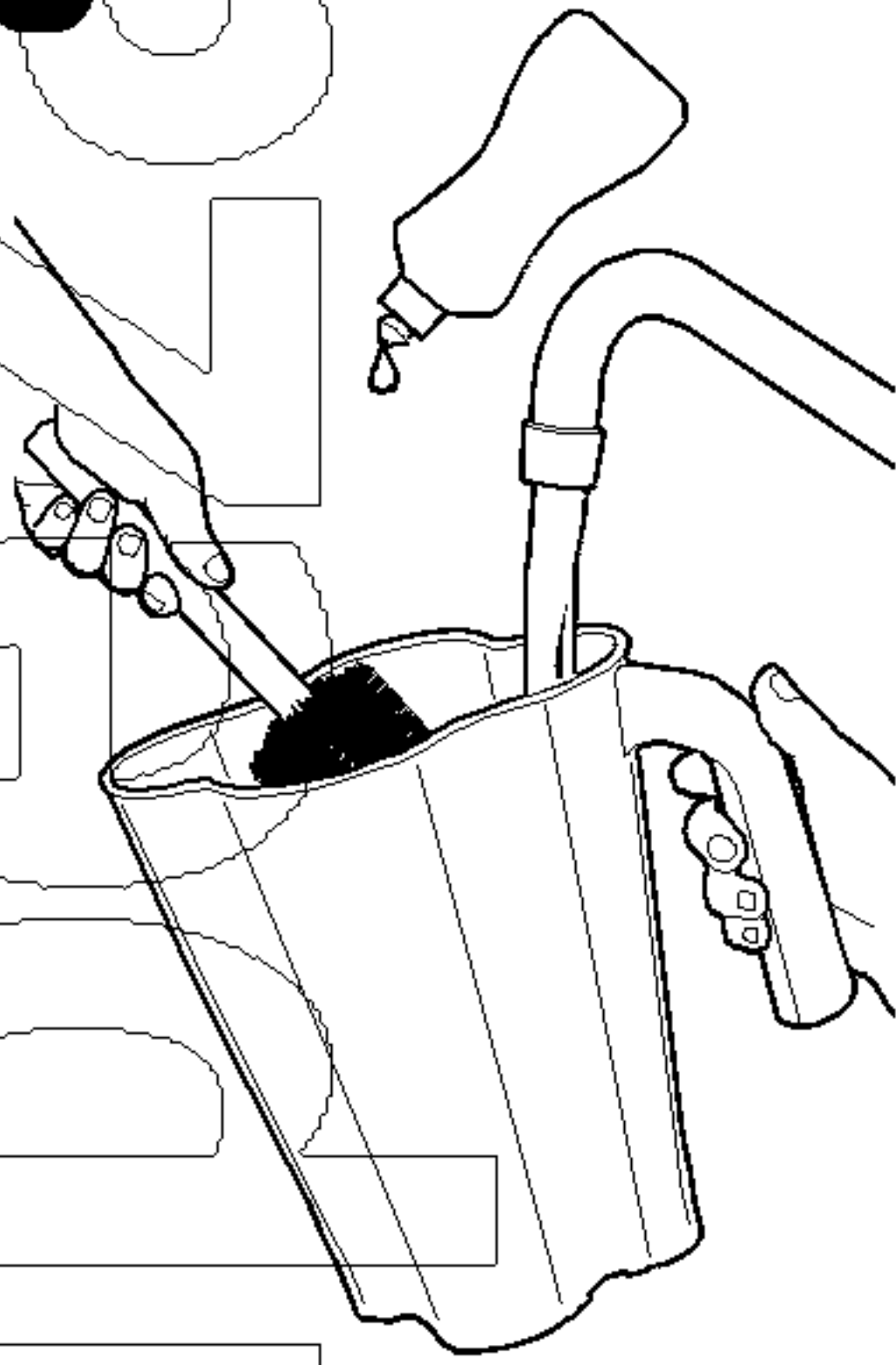
**PULSE**



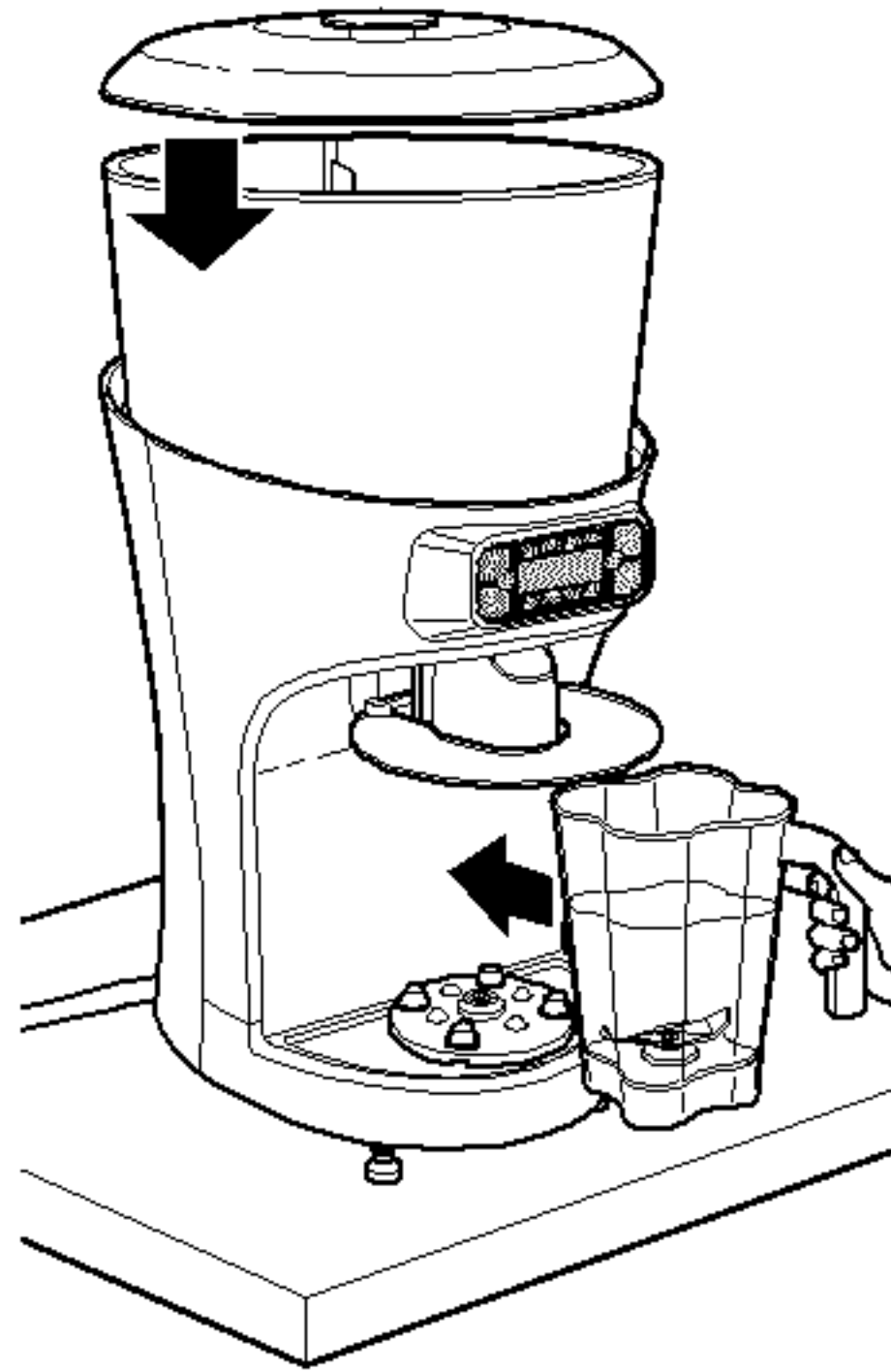
**RU**



1



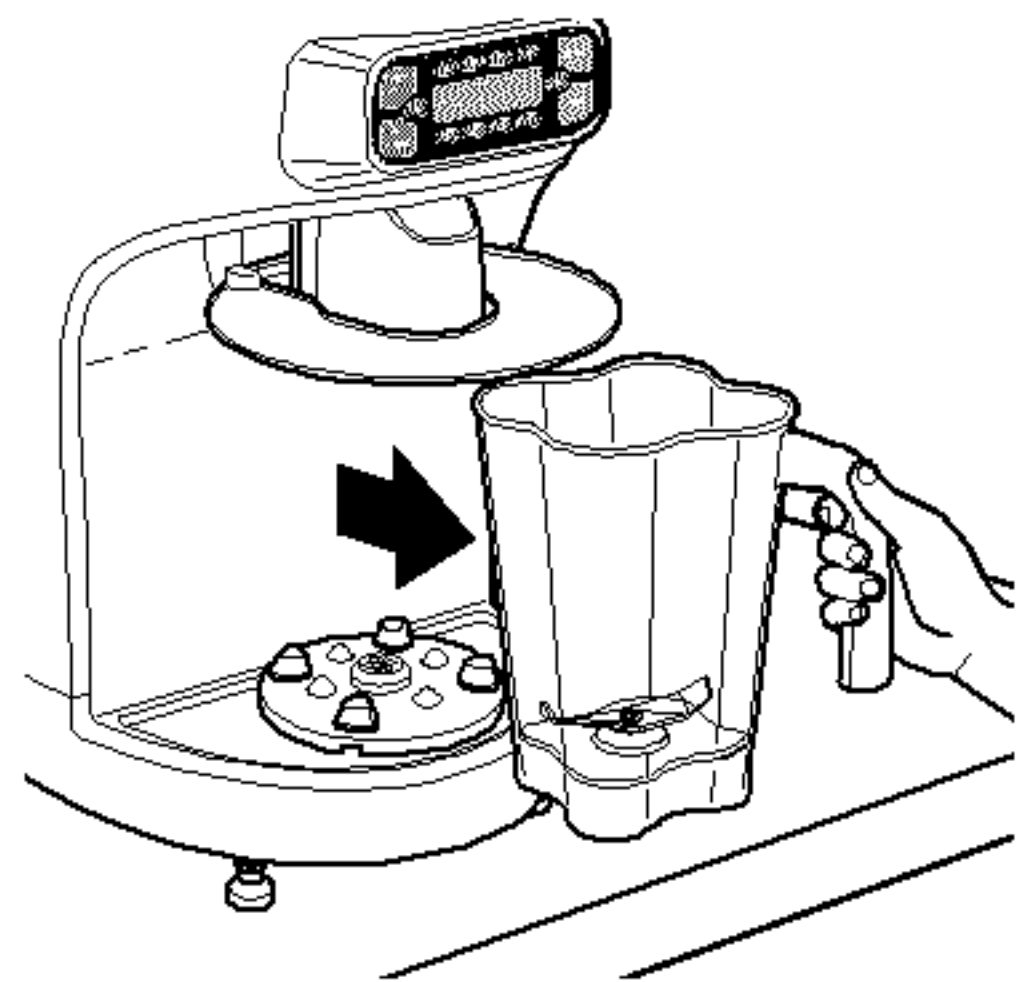
2



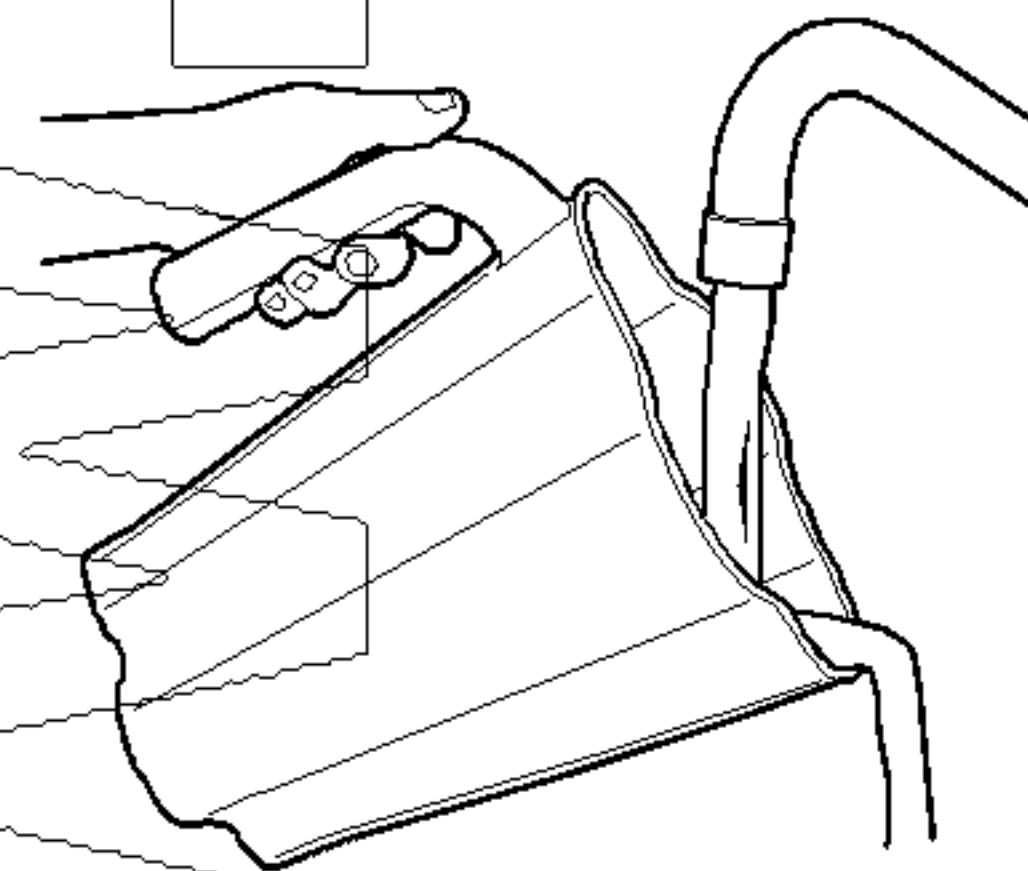
3



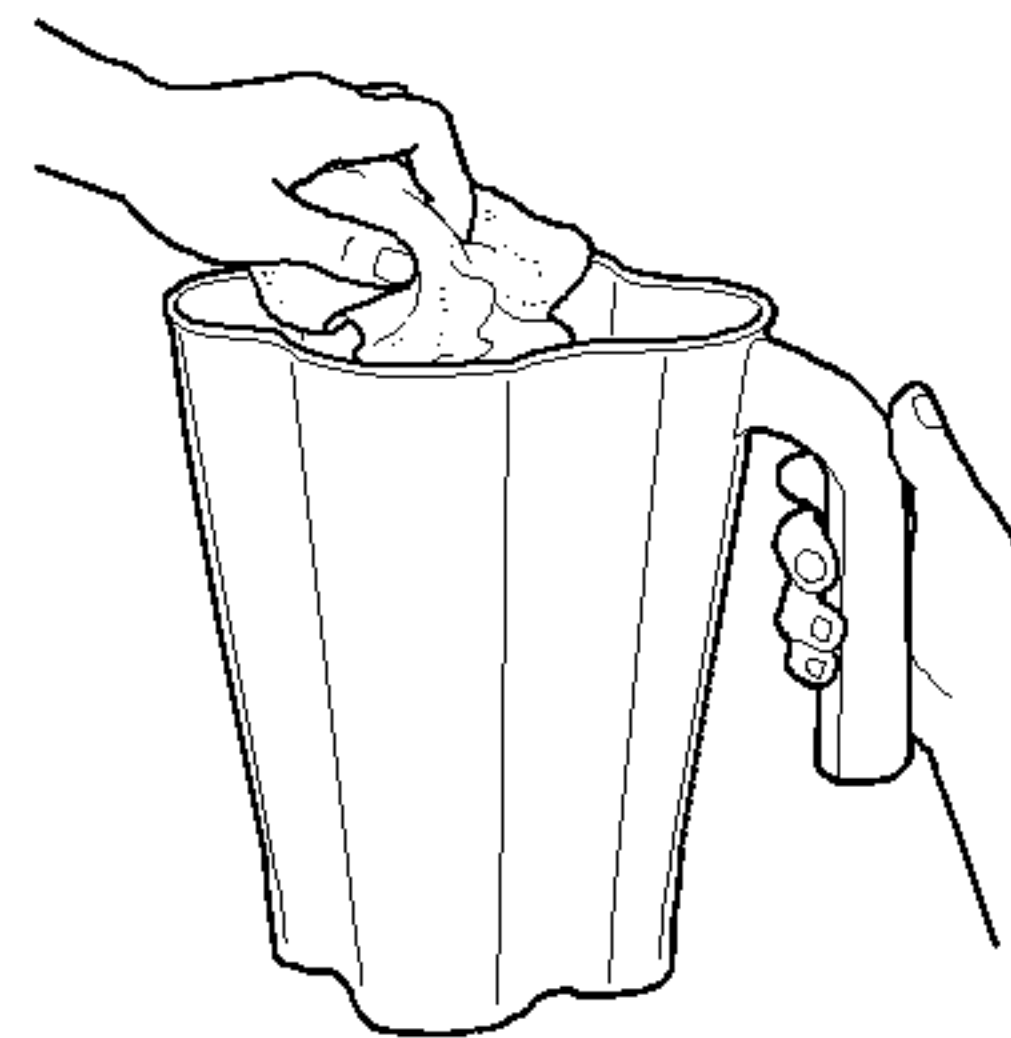
00:02:00



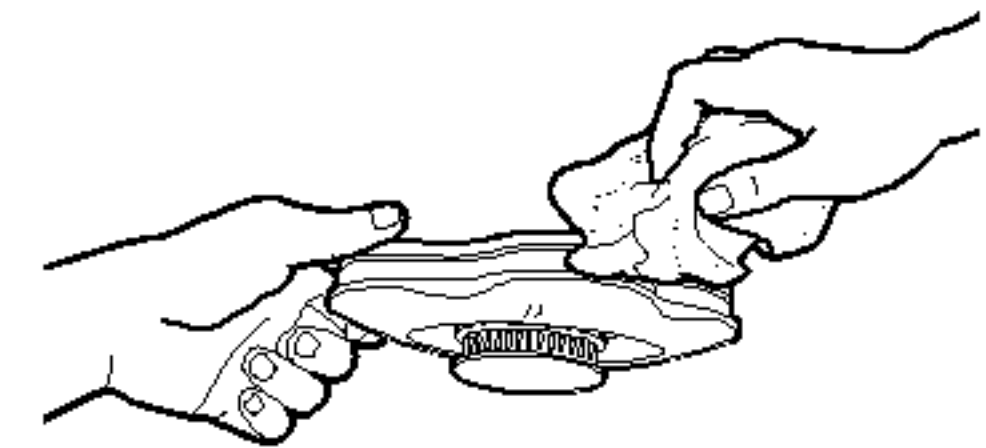
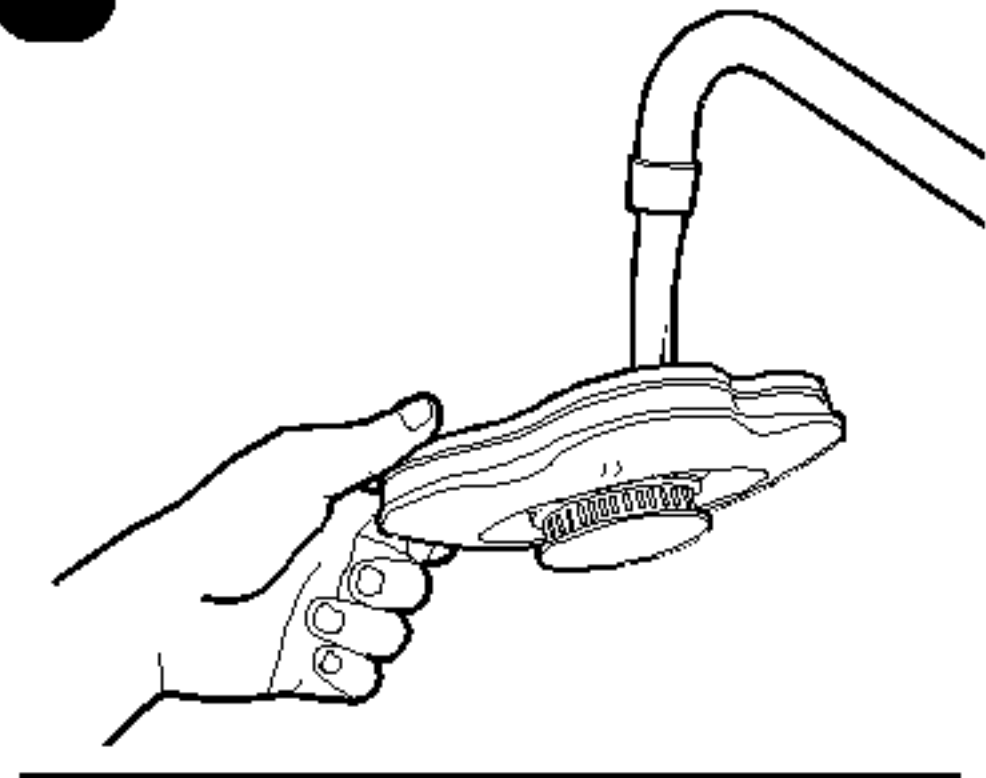
4

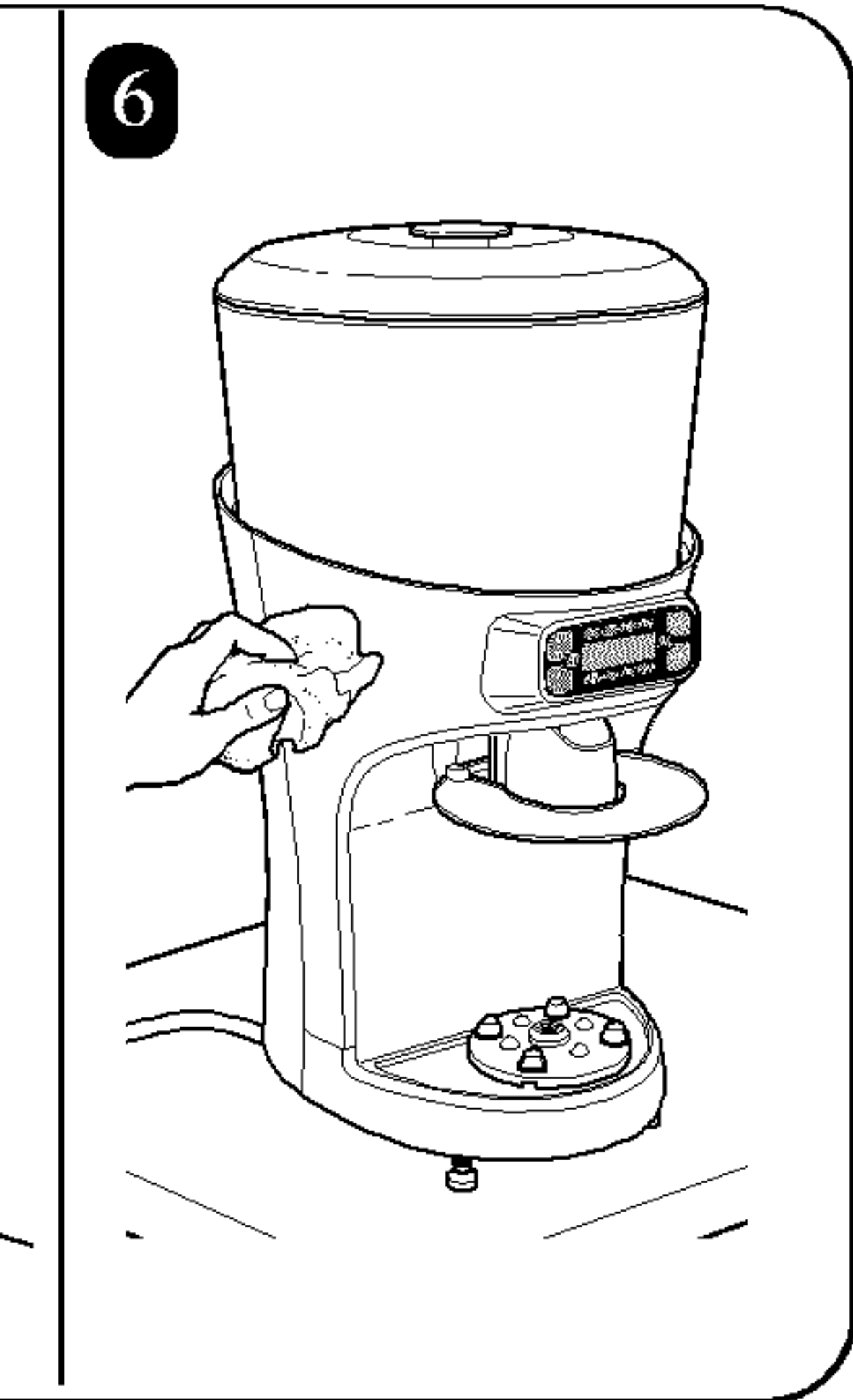
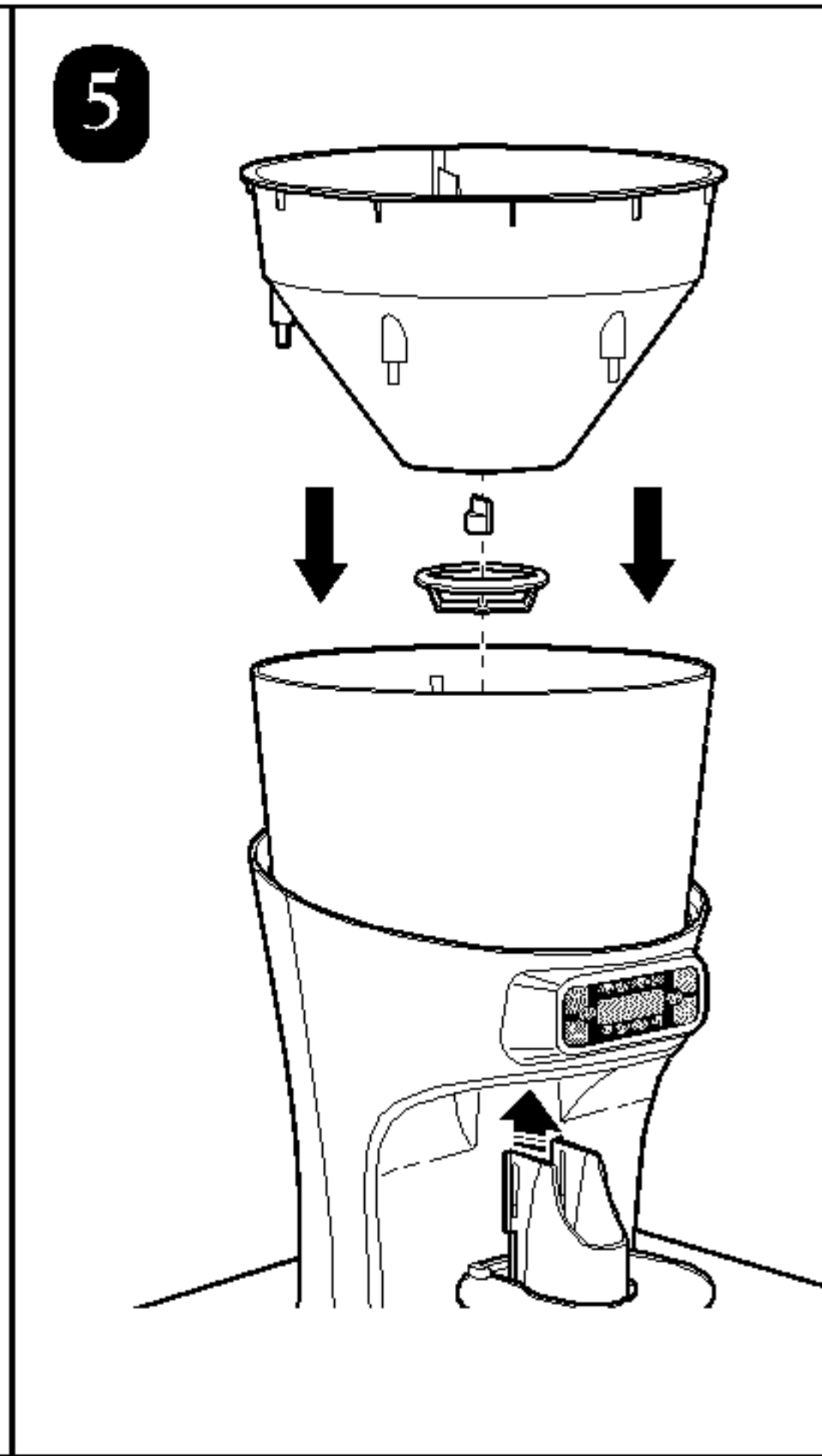
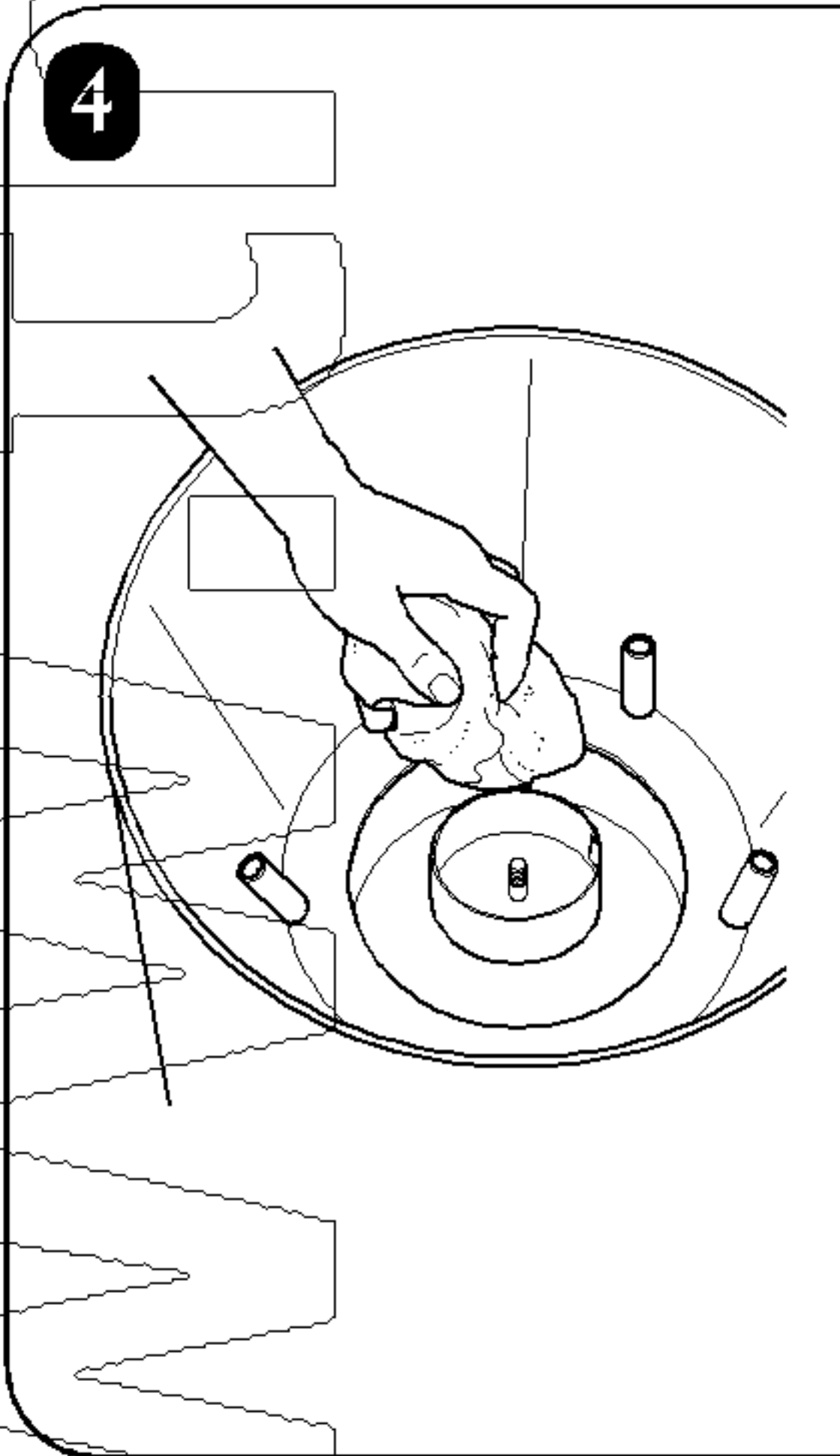
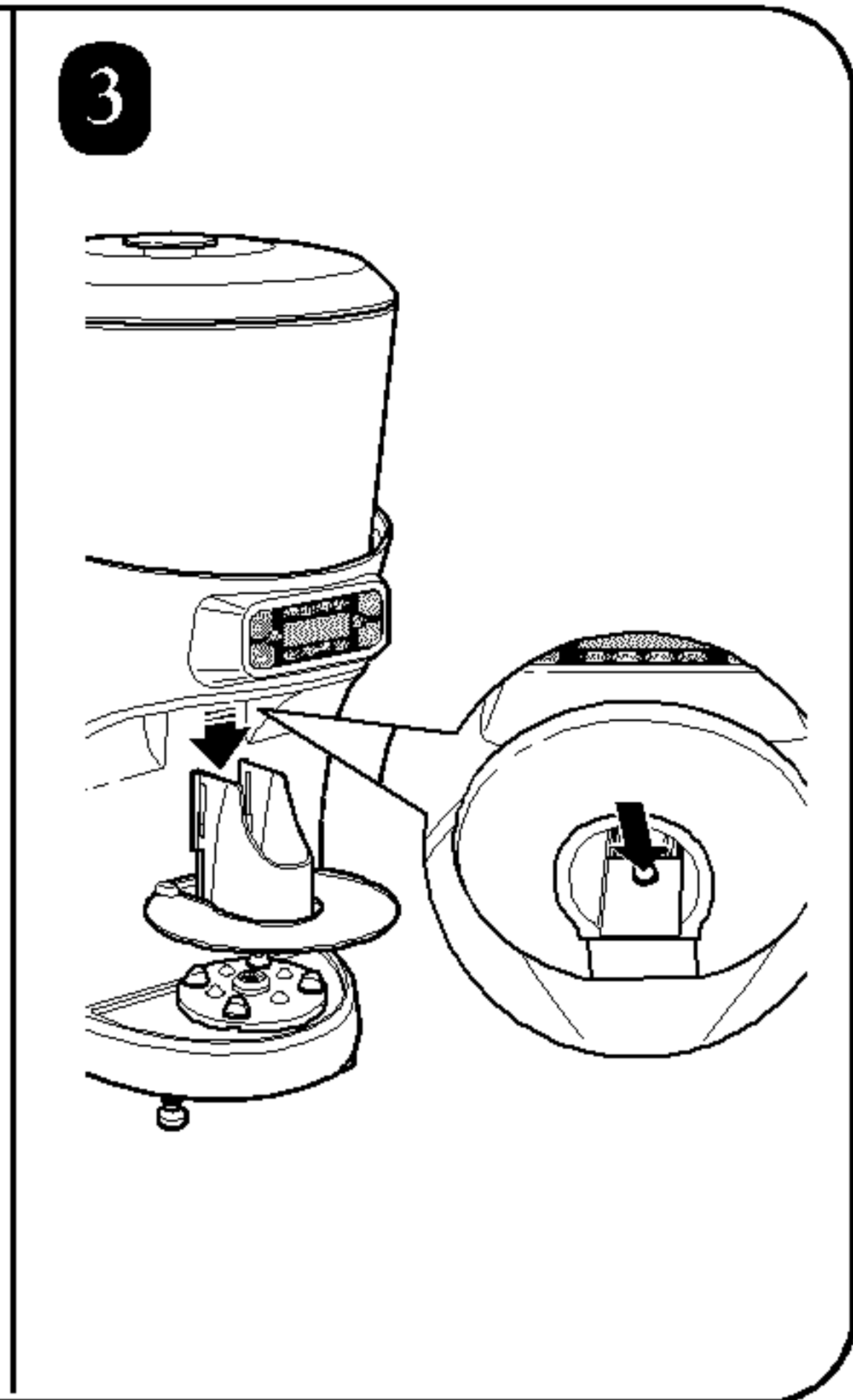
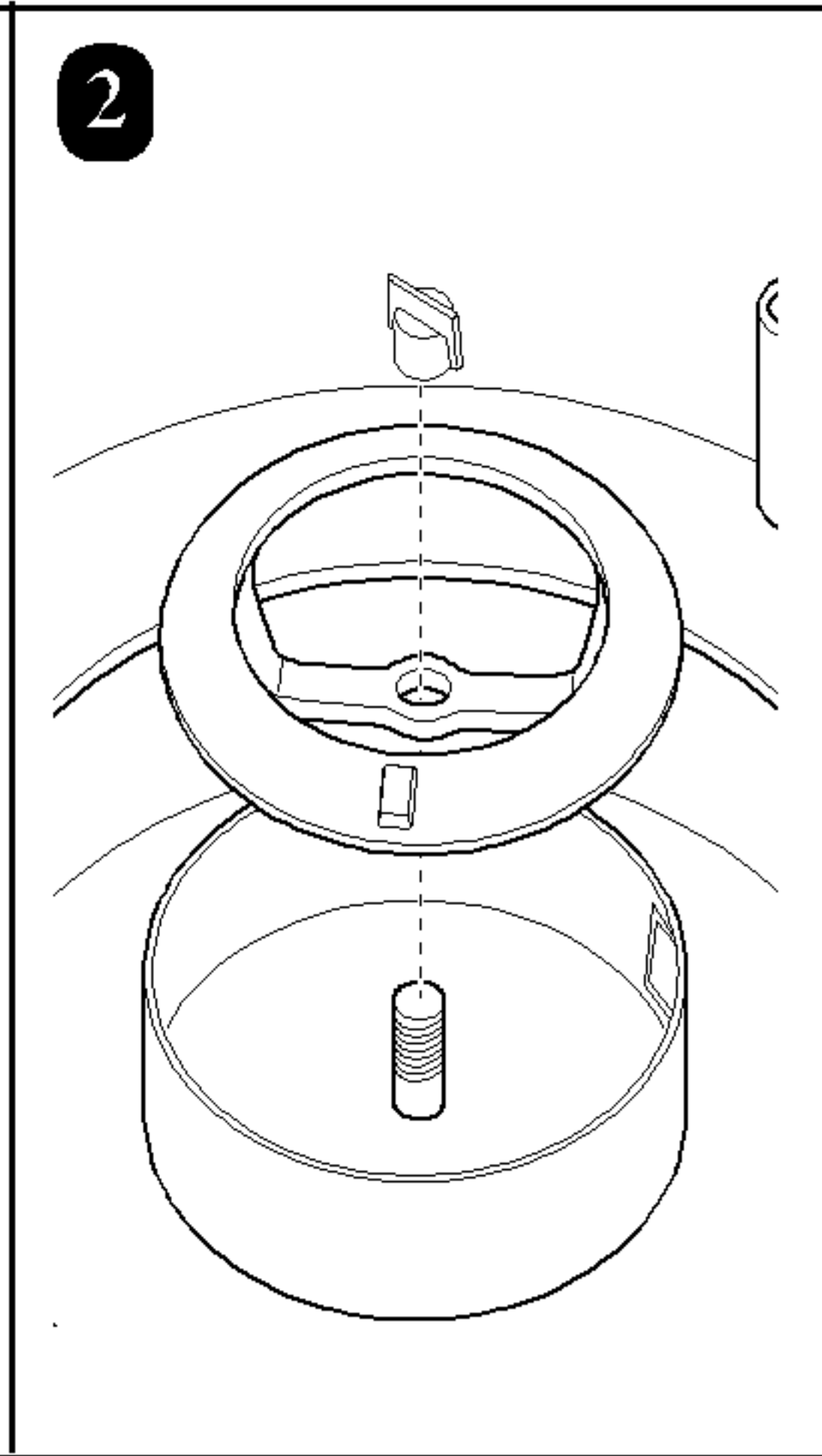
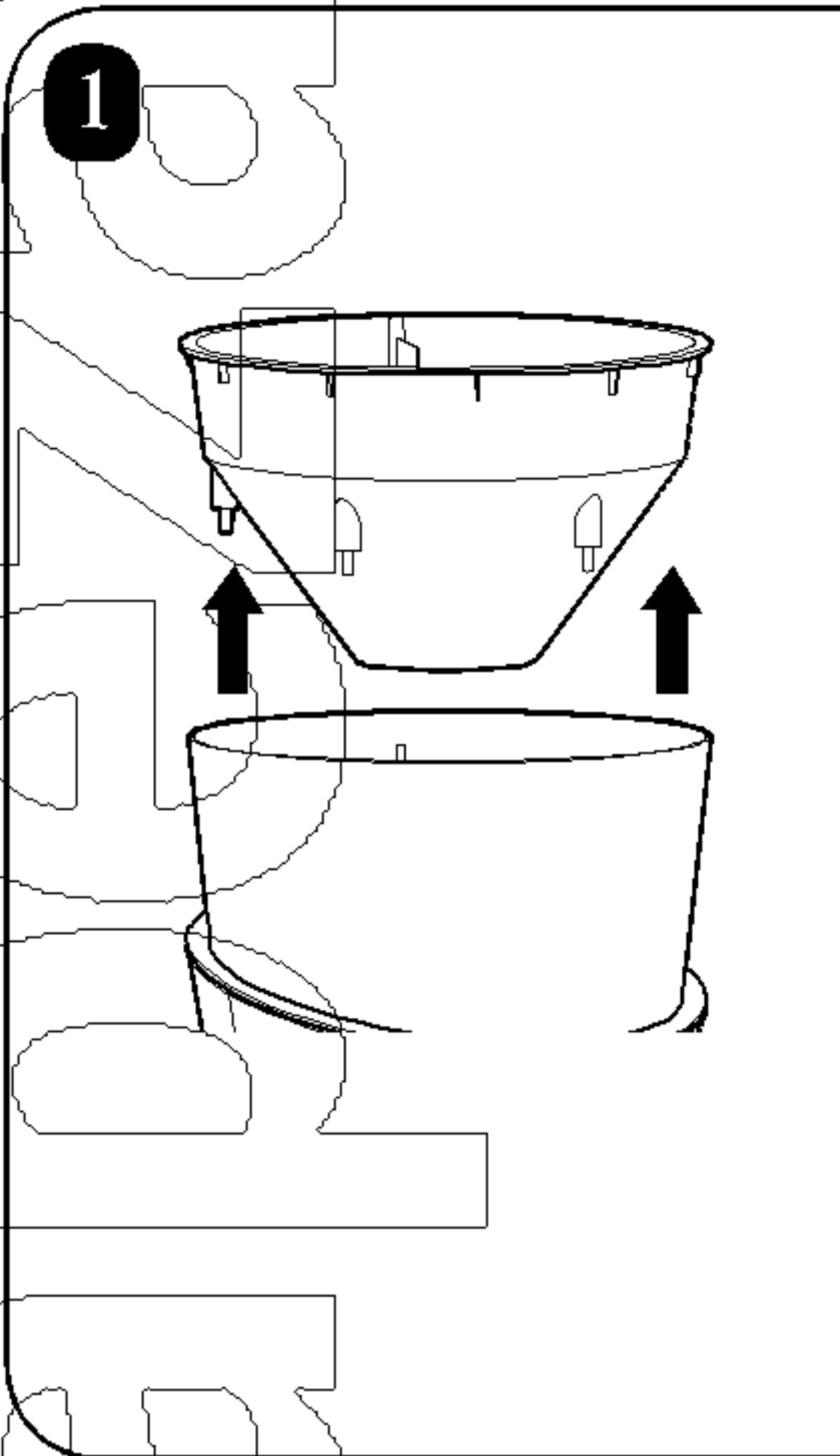
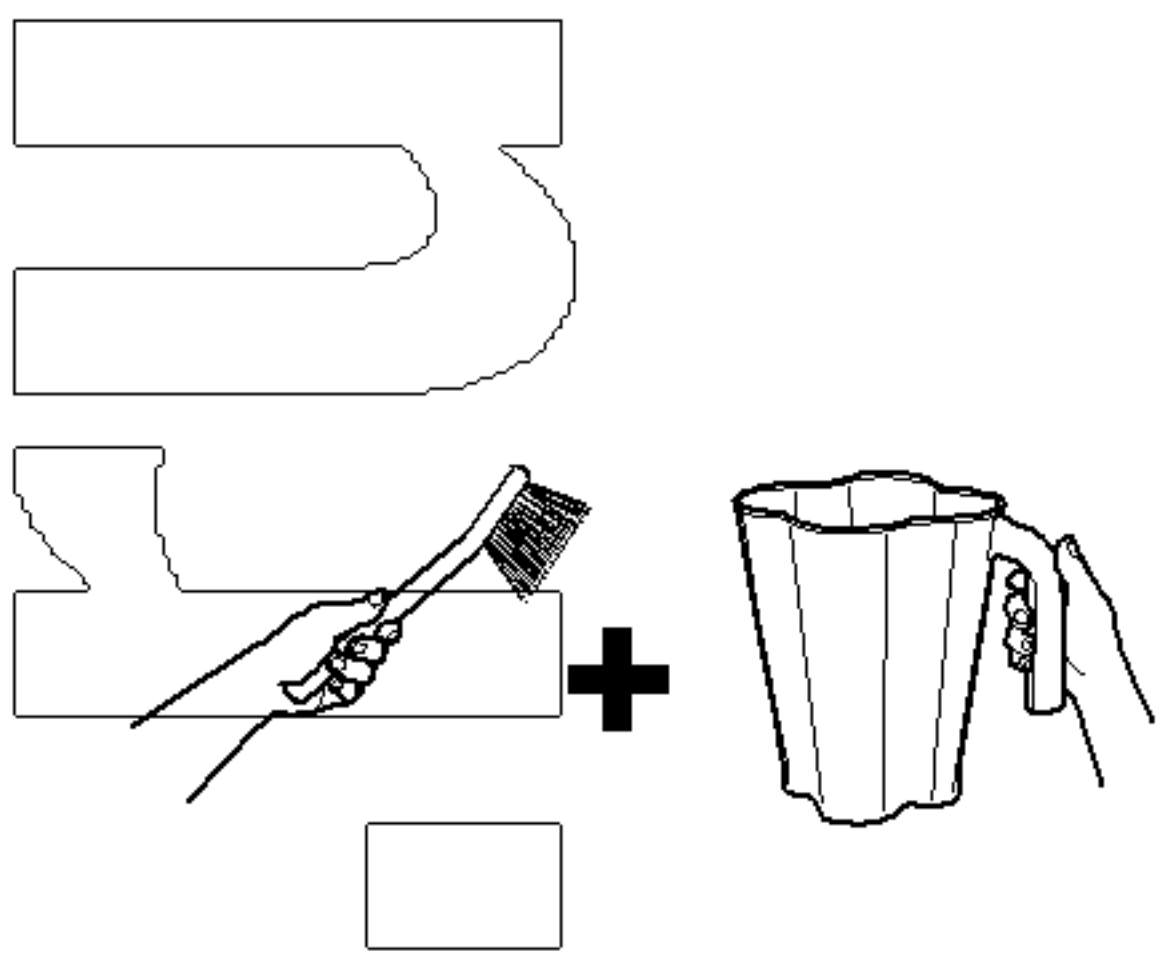


5



6





RU



## Сообщения при запуске

### Сообщения при запуске

Установив устройство в оптимальном месте, переведите главный выключатель питания в положение ВКЛ (I).

На дисплее должно появиться следующее сообщение:

```
LOADING  
SETTINGS
```

После загрузки первоначальных настроек на дисплей выводится сообщение режима ожидания:

```
350 415 475 600 mL  
HAMILTON BEACH  
COMMERCIAL  
1DR 2DR 3DR 4DR
```

### ПРИМЕЧАНИЕ:

Если карта памяти не установлена или установлена неверно, выводится следующее сообщение:

```
TURN OFF MAIN POWER  
SWITCH AND INSERT  
MEMORY CARD
```

В случае его появления выключите питание устройства, отключите его от розетки и проверьте, правильно ли установлена карта памяти. Затем вновь подключите устройство к розетке и включите питание.

## Диагностические сообщения

### Диагностические сообщения

В системе управления блендера/измельчителя льда предусмотрен ряд диагностических функций. Некоторые из них контролируются датчиками, в том числе датчиком площадки кувшина, дренажным датчиком и защитными блокировками на бункере для льда.

```
INNER HOPPER  
NOT IN PLACE
```

### Счетчик циклов

Когда устройство работает в режиме ожидания, кнопки ▲ и ▼ применяются для прокрутки диагностических сообщений. В частности, предусмотрены сообщения с указанием числа отработанных циклов и оставшихся циклов по условиям гарантии.

```
TOTAL SHAVE/BLEND  
CYCLES - 999999
```

```
CYCLES REMAINING  
IN WARRANTY - 999999
```

### Служебные сообщения

Сообщения другого типа, называемые служебными, основываются на показаниях счетчика рабочих циклов и предназначены для напоминания о необходимости замены деталей, подверженных износу. Срок службы таких деталей вычисляется исходя из числа рабочих циклов в обычных эксплуатационных условиях. Нажатие кнопки STOP (СТОП) позволяет скрыть такое сообщение в течение следующих 100 циклов. После замены детали нажмите кнопку PULSE (СМЕШИВАНИЕ) – в результате её счетчик циклов будет сброшен до нуля.

```
SERVICE MESSAGE  
REPLACE  
CUTTER ASSEMBLY
```

# Руководство по устранению неполадок

Проблема . . .	Решение . . .
Устройство не запускается или останавливается во время работы без возможности повторного запуска.	<ul style="list-style-type: none"><li>• Проверьте надежность подключения устройства к электрической розетке.</li><li>• Проверьте, не расплавился ли предохранитель электрической розетки и не сработал ли автомат защиты.</li><li>• Проверьте, не сработал ли автомат защиты на задней поверхности устройства.</li><li>• Убедитесь в том, что выключатель питания установлен в положение ВКЛ (I).</li><li>• Проверьте, надежно ли установлена карта памяти.</li><li>• Возможно, мотор устройства перегрелся, в результате чего сработала защита от тепловой перегрузки. Выключите устройство и дождитесь его охлаждения в течение 15 минут.</li></ul>
Лед дозируется неравномерно	<ul style="list-style-type: none"><li>• Убедитесь в том, что устройство ровно установлено на твердой, прочной поверхности.</li></ul>
Устройство переполняется водой или вода протекает на рабочую поверхность	<ul style="list-style-type: none"><li>• Убедитесь в том, что конец сливного шланга не находится под водой и не заблокирован.</li><li>• Проверьте надежность монтажа и проводки сливного шланга. См. раздел «Подготовка».</li></ul>
Повышенная вибрация или шум при работе блендера, либо течь из площадки кузшина	<ul style="list-style-type: none"><li>• Проверьте узел лезвий на предмет неплотно закрепленных или поврежденных лезвий. При необходимости замените лезвия.</li></ul>

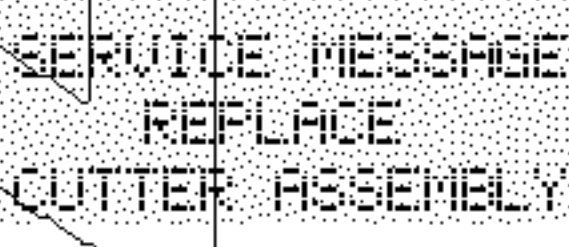


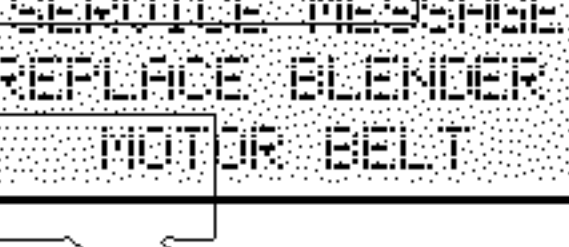
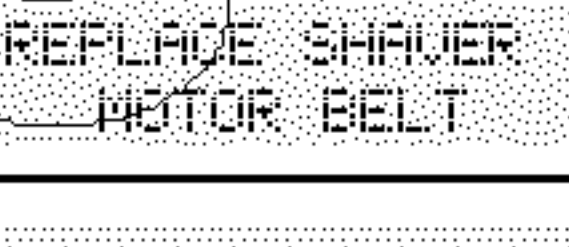


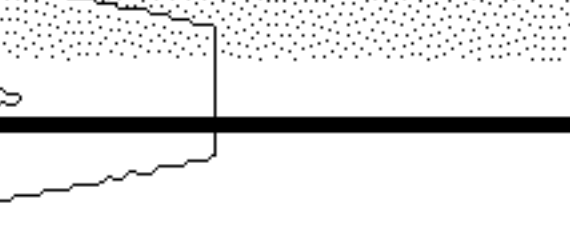
# Руководство по устранению неполадок

## — сообщения о состоянии

Выведенное сообщение . . .	Решение проблемы . . .
BLENDER MOTOR OVERHEAT—TURN OFF MAIN POWER SWITCH	<ul style="list-style-type: none"> <li>• Электромотор блендера перегрелся. Это может быть связано с переполнением кувшина или перемалыванием излишне крупных кусков. Уменьшите наполнение кувшина и дайте мотору остыть в течение нескольких минут.</li> </ul>
INNER HOPPER NOT IN PLACE	<ul style="list-style-type: none"> <li>• На внутреннем бункере для льда имеется защитная блокировка. Убедитесь в том, что внутренний бункер для льда надежно установлен и центрирован. Инструкции по центрированию см. на странице «Компоненты и функции».</li> </ul>
HOPPER LID NOT IN PLACE	<ul style="list-style-type: none"> <li>• На колпачке бункера для льда имеется защитная блокировка. Проверьте правильность установки колпачка.</li> </ul>
CHECK DRAIN	<ul style="list-style-type: none"> <li>• На дренажном канале имеется датчик, который срабатывает, когда вода в канале задерживается. Обследуйте дренажный канал на предмет пробок и перегибов.</li> </ul>
CONTAINER CAPACITY EXCEEDED	<ul style="list-style-type: none"> <li>• Производство объема напитка и числа напитков превышает 64 унции (1,9 л).</li> </ul>
JAR NOT IN PLACE	<ul style="list-style-type: none"> <li>• Проверьте, надежно ли установлен кувшин контейнера на базе блендера. Датчики на площадке кувшина блокируют запуск мотора в случае неверной установки кувшина.</li> </ul>

# Руководство по устранению неполадок

## – сообщения о состоянии

Выведенное сообщение. . .	Решение проблемы . . .
	<ul style="list-style-type: none"> <li>• Режущий узел блендера подлежит замене в случае износа, повреждения и вывода на дисплее напоминания “REPLACE CUTTER ASSEMBLY” (ЗАМЕНИТЬ РЕЖУЩИЙ УЗЕЛ).</li> </ul>
	<ul style="list-style-type: none"> <li>• Нож измельчителя льда подлежит замене в случае износа, повреждения и вывода на дисплее напоминания “REPLACE SHAVER BLADE” (ЗАМЕНИТЬ НОЖ ИЗМЕЛЬЧИТЕЛЯ).</li> </ul>
	<ul style="list-style-type: none"> <li>• Устройство считает циклы и выводит напоминание “REPLACE BLENDER MOTOR BRUSHES” (ЗАМЕНИТЬ ЩЕТКИ МОТОРА БЛЕНДЕРА) по окончании ожидаемого срока службы щеток мотора блендера.</li> </ul>
	<ul style="list-style-type: none"> <li>• Устройство считает циклы и выводит напоминание “REPLACE BLENDER MOTOR BELT” (ЗАМЕНИТЬ РЕМЕНЬ МОТОРА БЛЕНДЕРА) по окончании ожидаемого срока службы ремня мотора блендера.</li> </ul>
	<ul style="list-style-type: none"> <li>• Устройство считает циклы и выводит напоминание “REPLACE SHAVER MOTOR BELT” (ЗАМЕНИТЬ РЕМЕНЬ МОТОРА ИЗМЕЛЬЧИТЕЛЯ) по окончании ожидаемого срока службы ремня мотора измельчителя.</li> </ul>
	<ul style="list-style-type: none"> <li>• Устройство считает циклы и выводит напоминание “REPLACE BLENDER MOTOR ASSEMBLY” (ЗАМЕНИТЬ МОТОР БЛЕНДЕРА В СБОРЕ) по окончании ожидаемого срока службы приводного узла блендера.</li> </ul>
	<ul style="list-style-type: none"> <li>• Датчик частоты вращения мотора измельчителя функционирует неверно.</li> </ul>
	<ul style="list-style-type: none"> <li>• Датчик скорости мотора блендера функционирует неверно.</li> </ul>

www.trapezoidal.com

www.trapezia.ru

www.hamiltonbeach.com

840165800  
08/07



261 Yadkin Road  
Southern Pines, NC 28387

[www.commercial.hamiltonbeach.com](http://www.commercial.hamiltonbeach.com)