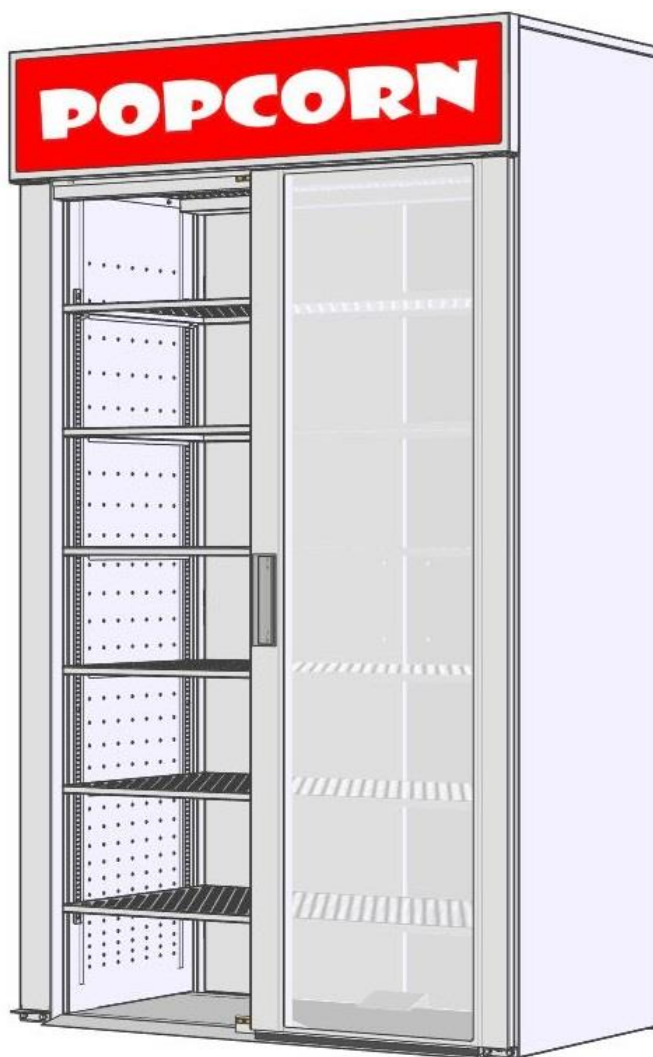


Витрина для попкорна и начос, конвекция,
6 полок, L 1.20 м
VTP-120SD

ПАСПОРТ

TM 2696.00.00.000



1. НАЗНАЧЕНИЕ

Витрина предназначена для демонстрации и хранения попкорна в стаканах и начоса

2. ТЕХНИЧЕСКИЕ ХАРАКТЕРИСТИКИ

Номинальное напряжение, В	220
Частота, Гц.....	50
Номинальная мощность, кВт.....	2,6
Пределы регулирования температуры, °С.....	30-60
Диапазон температуры в объеме витрины, °С.....	50-60
Масса, кг.....	200
Габаритные размеры, мм	
Длина.....	600
Ширина.....	1200
Высота.....	2000

3. КОМПЛЕКТ ПОСТАВКИ

В обязательный комплект поставки входят:

- Витрина, собранная согласно конструкторской документации, поз.1;
- Кронштейны полок (24 шт.) поз.2.
- Швеллер уровень полок (4 шт.) поз.3.
- Полки (6 полок) поз. 4.
- эксплуатационная документация (паспорт или инструкция по эксплуатации).

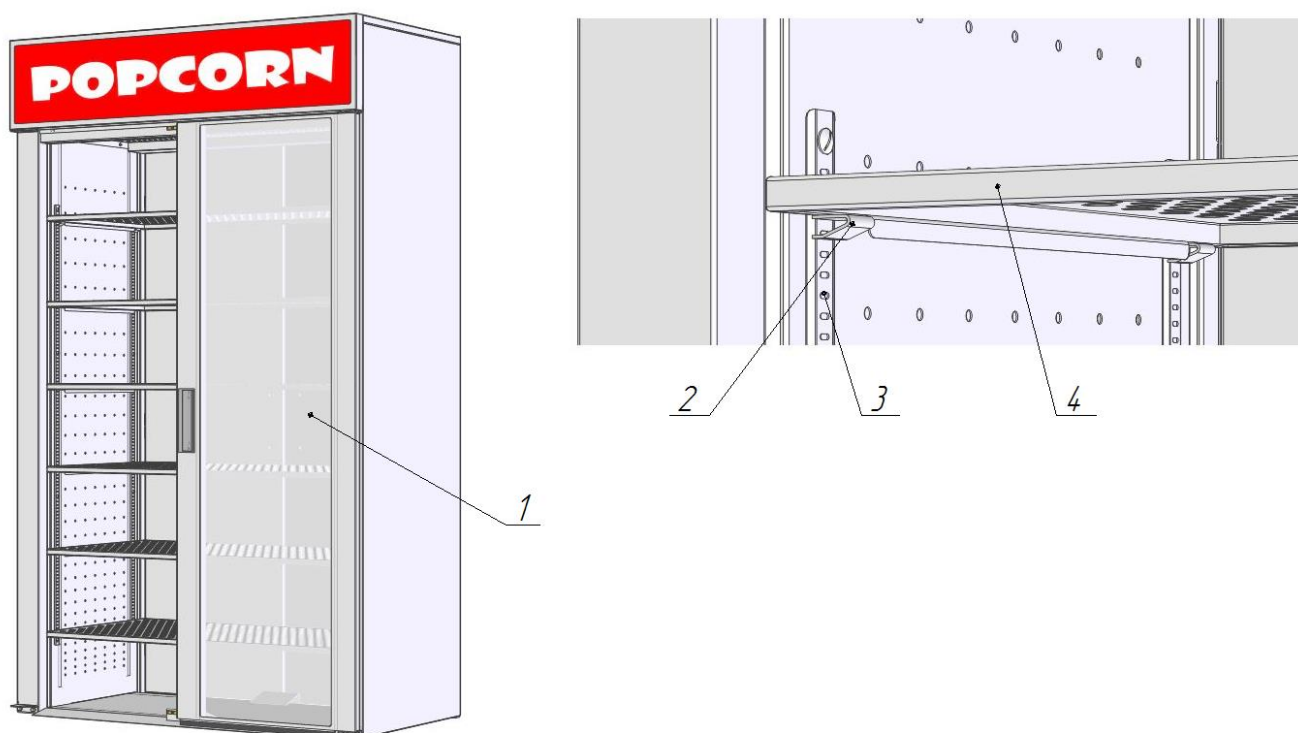


Рис. 1 Витрина.

4. УСТРОЙСТВО И ПРИНЦИП РАБОТЫ

4.1 Витрина для попкорна и начоса, показана на рис. 2

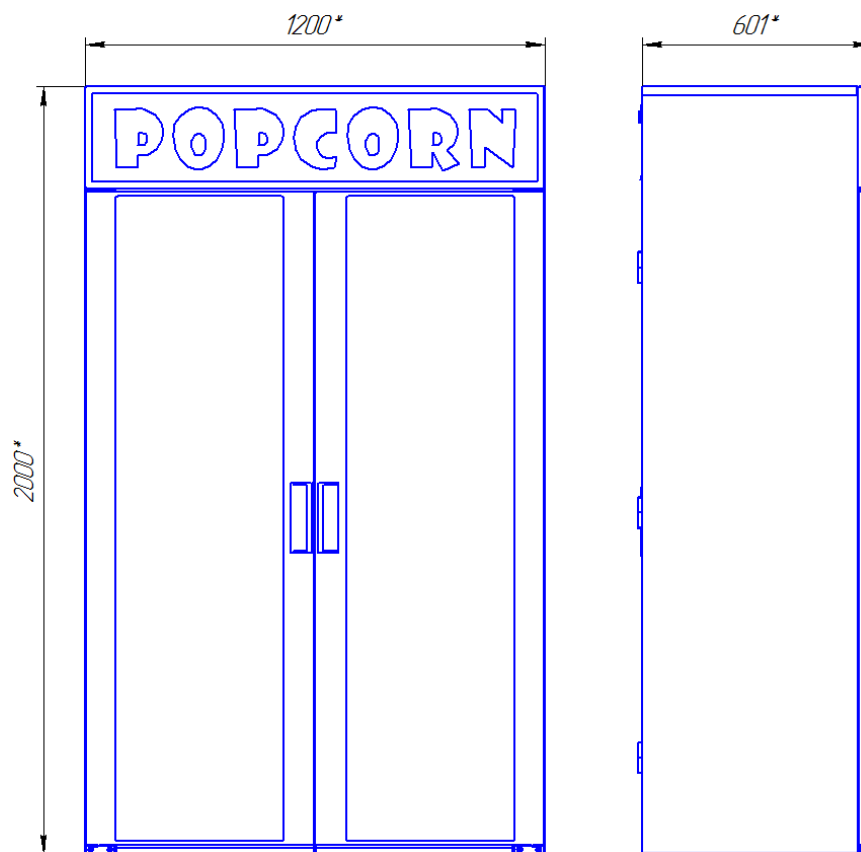


Рис. 2

4.2 Подготовка к работе.

Распакуйте витрину, проверьте комплект поставки. Снимите защитную пленку (если есть).

4.3 Принцип работы (Рис.2).

1. Включить витрину в сеть.
2. Установить выключатель (поз.1) в положение включено.

При этом включается освещение витрины,

3. Установить выключатель (поз.2) в положение включено

При этом включаются ТЭН-ы и вентиляторы.

4. Температура в витрине отображается и регулируется с помощью терморегулятора поз 3

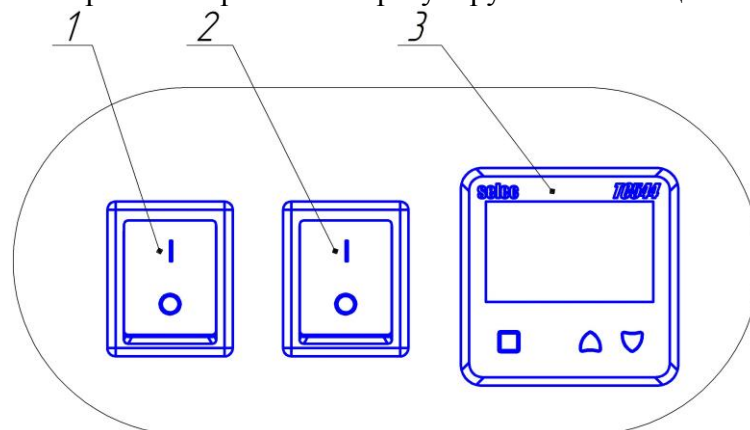


Рис. 3

5. ТРЕБОВАНИЯ БЕЗОПАСНОСТИ

Перед первым включением витрины в сеть обязательно ознакомьтесь с настоящим руководством.

Витрина рассчитана на подключение к сети с напряжением 220В, частотой 50Гц.

Аппараты предназначены для профессионального использования – эксплуатация аппаратов должна осуществляться квалифицированным персоналом.

Техническое обслуживание и ремонт аппарата должны производиться в сервисном центре или на предприятии-изготовителе.

Запрещается использовать аппарат не по назначению.

6. ТРАНСПОРТИРОВАНИЕ И ХРАНЕНИЕ

Витрина может транспортироваться любым видом крытого транспорта в соответствии с правилами перевозки, действующими на данном виде транспорта.

Витрина в упаковке хранится в закрытых не отапливаемых помещениях с условиями хранения 3 по ГОСТ 15150.

7. СВИДЕТЕЛЬСТВО О ПРИЕМКЕ

Свидетельство о приемке		
Витрина для попкорна VTP-120SD (Наименование изделия)	TM 2696.00.00.000 (Обозначение)	№ _____ (заводской номер)
Изготовлена и принята в соответствии с обязательными требованиями государственных стандартов, действующей технической документацией и признан годным для эксплуатации		
Инженер ОТК		
МП _____ Личная подпись _____ год, месяц, число	_____ Расшифровка подписи	

8. ГАРАНТИЙНЫЕ ОБЯЗАТЕЛЬСТВА

Гарантийный срок эксплуатации витрины – 12 месяцев со дня продажи.

Гарантийный ремонт производится по предъявлению настоящего руководства и заполненного гарантийного талона со штампом продавца и датой продажи.

Изготовитель не несет ответственности в случае повреждения витрины произошедшего по вине потребителя.

9. РЕКВИЗИТЫ ПРЕДПРИЯТИЯ- ИЗГОТОВИТЕЛЯ

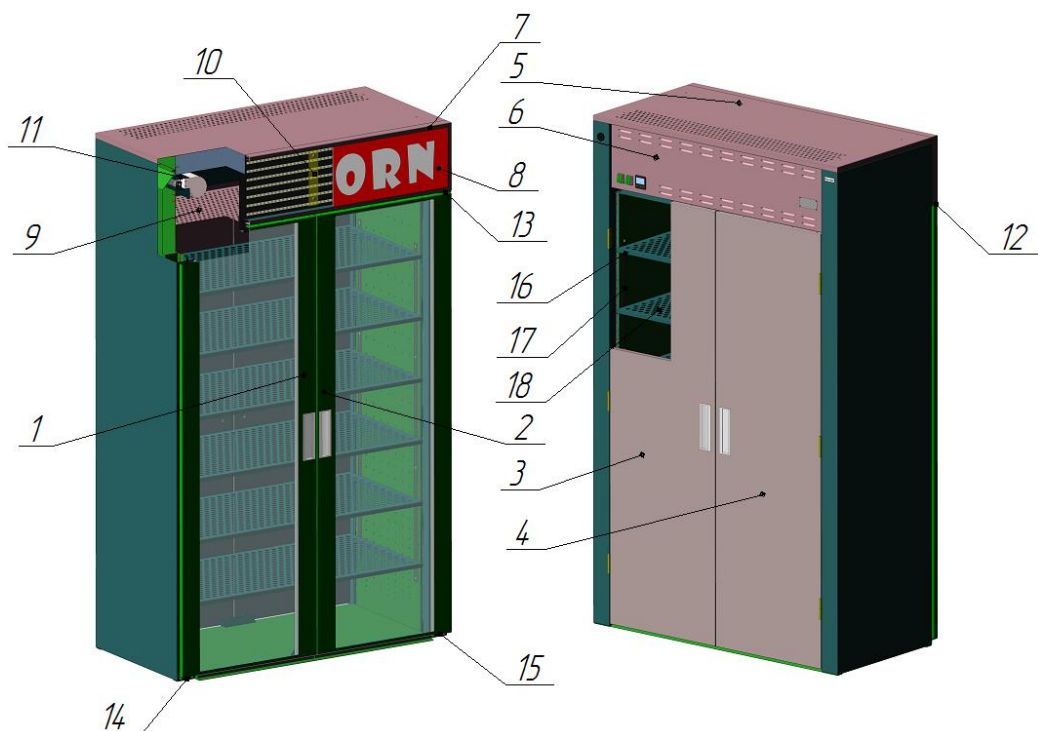
Адрес: Россия, 170000, г.Тверь, ул. Индустриальная, д. 11,

ООО «НПО Тверьторгмаш»,

www.npo-ttm.ru

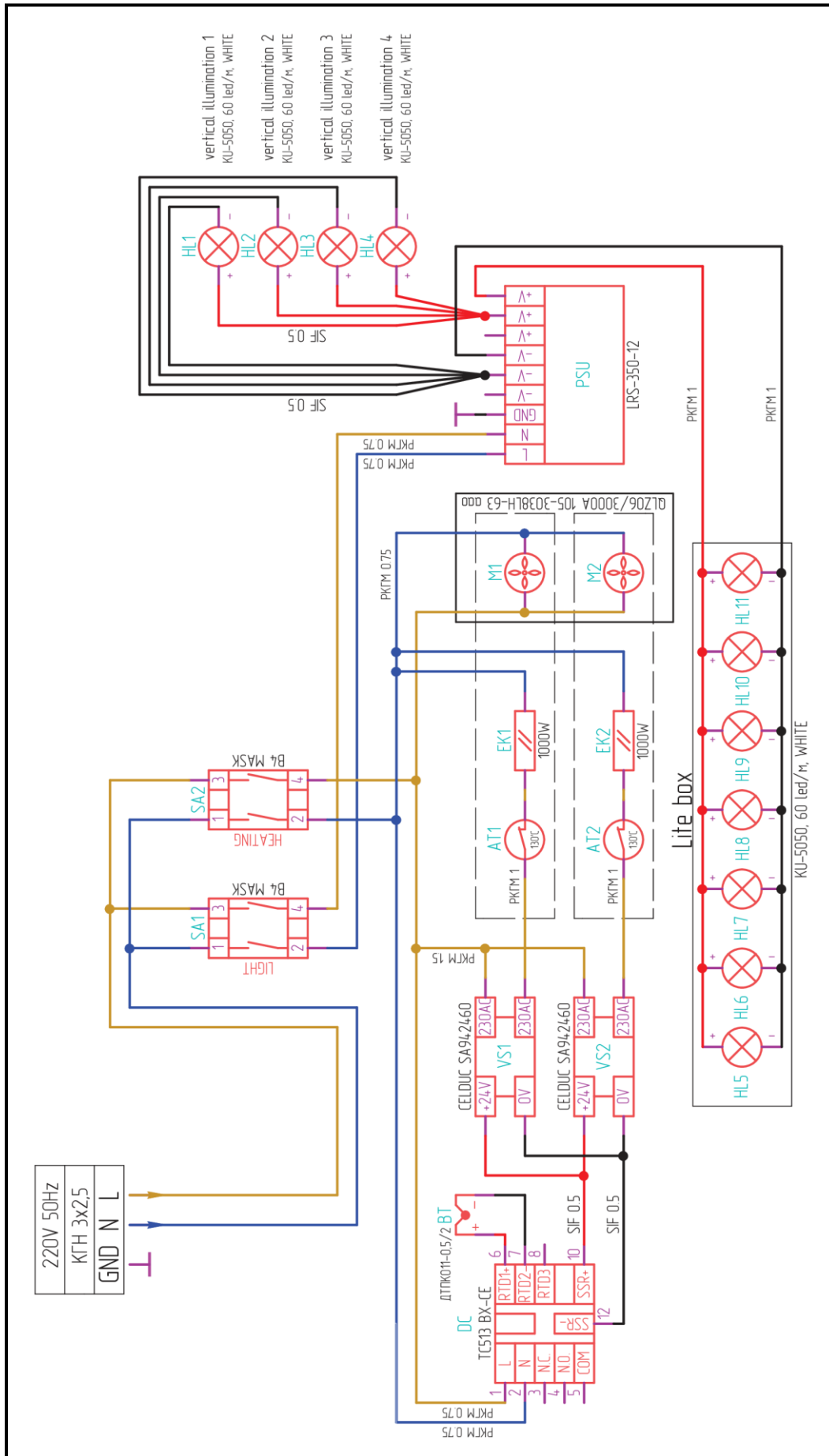
Тел. +7 (4822) 77-81-73

10.Список ЗИП



Обозначение	Наименование	Артикул
1	Дверь со стеклом левая	21994
2	Дверь со стеклом правая	21995
3	Дверь задняя левая	21996
4	Дверь задняя правая	21997
5	Крышка	21998
6	Панель управления	21999
7	Панель подложки	22000
8	Подложка с наклейкой	22001
9	Панель перфорированная внутренняя верхняя	22002
10	Пластина прижимная	20829
11	Ограничитель потока	22003
12	Кронштейн двери верхний левый	20856
13	Кронштейн двери верхний правый	20857
14	Кронштейн двери нижний левый	20858
15	Кронштейн двери нижний правый	20859
16	Упор полки	22004
17	Швеллер уровень полок	22005
18	Полка	22006

Приложение А. Электрическая схема



Приложение Б. Комплектующие к электрической схеме

Обозначение	Наименование	Модель	Характеристика	Кол.	Артикул
AT1, AT2	Аварийный термостат	TK24-120	120°C, 250V, 15A	2шт.	00000020365
BT	Датчик температуры	ДТПК011-0,5/2	Термопара	1шт.	00000014220
DC	Температурный контроллер	SELEC TC513 BX-CE	220 V 50Hz	1шт.	00000020602
EK1, EK2	ТЭН		1000W, 240V	2 шт.	00000022007
HL1,,,,,,HL11	Лента светодиодная	KU-5050, 60 led/м, WHITE	12VDC, 72BT	14,85м.	00000013722
M1, M2	Тангенциальный вентилятор	QLZ06/3000A 105-3038LH-63 аао	230V AC, 50Hz	2 шт.	00000021531
PSU	Источник питания	LRS-350-12	12В, 29А, 350W	1шт.	00000021916
SA1, SA2	Тумблер с подсветкой	3INB4 MASK 48N1E21 зеленый	125-250VAC 16A	2шт.	00000003730
VS1, VS2	Твердотельное реле	CELDUC SO942460 Замена KIPPRIBOR HD 2544ZD3	40-440V 25A	2шт.	00000002802
	Вилка кабельная	Черная	250V, 16A.	1шт.	00000000366
	Кабельный зажим	PG 16	D=22,5мм.	1шт.	00000000776
	Наконечники и клеммы		250V 16A	60шт.	00000001094
	Провод	КГН	3x2,5кв.мм.	3,5м.	00000020742
	Провод	ПКГМ	0,75кв.мм.	6м.	00000002618
	Провод	ПКГМ	1кв.мм.	8м.	00000002619
	Провод	ПКГМ	1,5кв.мм.	2м.	00000002620
	Провод	SIF	0,5кв.мм.	6м.	00000014712
	Профиль под ленту светодиодную	AL, П-образный с светофильтром	Матовый	6.8м.	00000014963
	Скотч	Алюминиевый	50мм.	5м.	00000001617
	Термоусадочная трубка	6мм.	120°C	2м.	00000003559
	Трубка красная	Силиконовая	d=10/14 t+280°C красная	1м.	00000016553

Приложение В. Настройки регулятора температуры SELEC TC513 BX-CE



Группа	Параметр	Значение	Описание
LEVEL 1	<i>INP</i>	<i>℄</i>	Датчик температуры — Термосопротивление
LEVEL 1	<i>SP.L</i>	<i>0030</i>	Нижний предел установки
LEVEL 1	<i>SP.H</i>	<i>0070</i>	Верхний предел установки
LEVEL 1	<i>Cnt</i>	<i>PId</i>	Тип регулирования
LEVEL 3	<i>SP</i>	<i>Un℄</i>	Блокировка установки "не заблокирована"
LEVEL 3	<i>LU1</i>	<i>LCY</i>	Блокировка LEVEL 1 "заблокирована"
LEVEL 3	<i>LU2</i>	<i>LCY</i>	Блокировка LEVEL 2 "заблокирована"
<p>Рабочая температура по умолчанию выставляется 50°C.</p>			

Остальные параметры выставляются по умолчанию.

Параметры терморегулятора должны выставляться в том порядке, в каком они представлены в таблице.