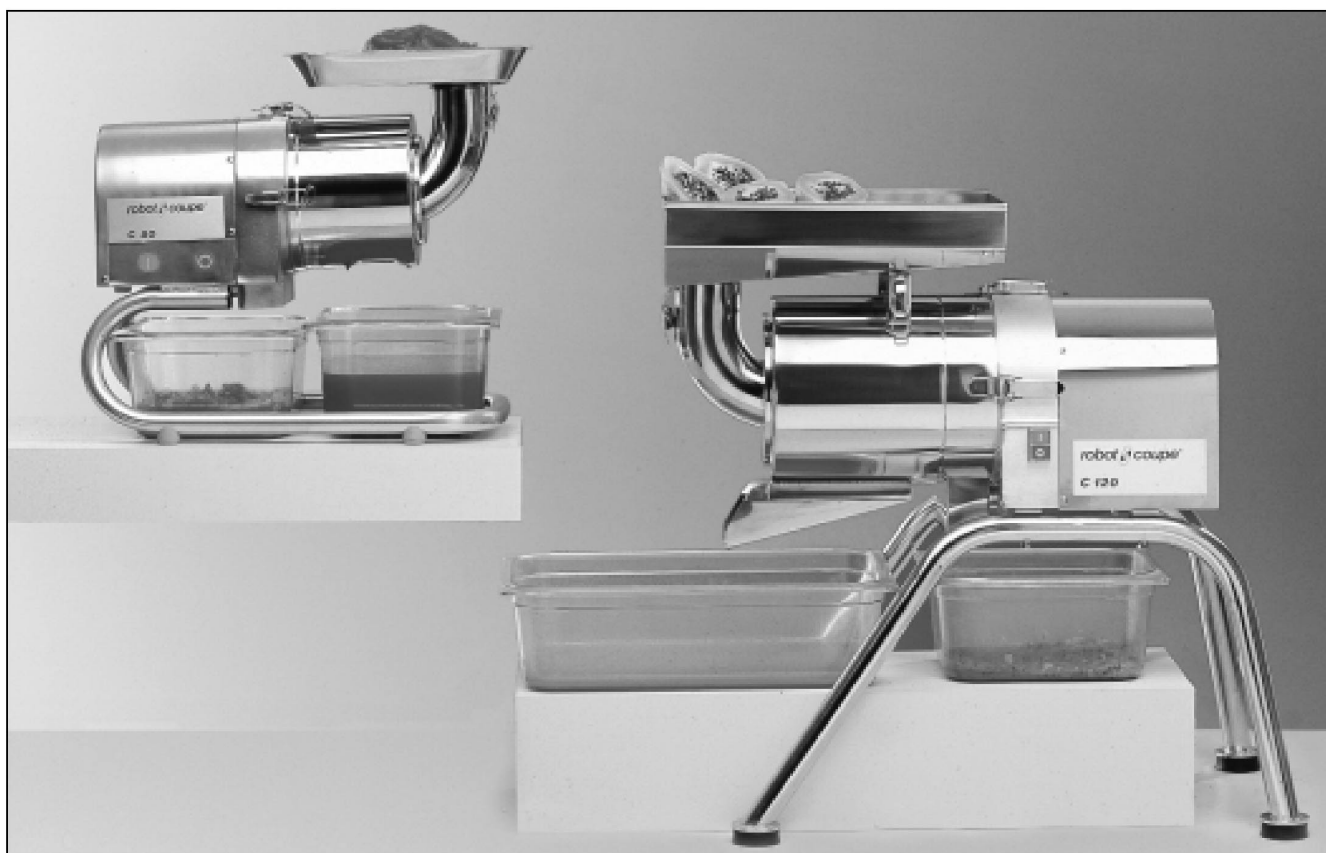


# РУКОВОДСТВО ПОЛЬЗОВАТЕЛЯ

## ПРОТИРОЧНЫЕ МАШИНЫ



***robot***  ***coupe***®

**C 80 • C 120 • C 200**



ДАННАЯ ПРОДУКЦИЯ ПОСТАВЛЯЕТСЯ ГРУППОЙ КОМПАНИЙ "ДЕЛОВАЯ РУСЬ"  
Наш адрес: 125319, Москва, Черняховского ул., 5 к.1 Тел.: (095) 956-4000 Факс: (095) 956-3776 E-mail: [trapeza@busrus.ru](mailto:trapeza@busrus.ru)

# СОДЕРЖАНИЕ

|  |   |
|--|---|
| <b>ОГРАНИЧЕННАЯ ГАРАНТИЯ ОТ КОМПАНИИ ROBOT-COUPЕ s.n.c.</b> .....                      | 4 |
| СНЯТИЕ УПАКОВКИ.....   | 5 |
| УСТАНОВКА .....  | 5 |
| ПОДСОЕДИНЕНИЕ К ЭЛЕКТРОСЕТИ.....   | 5 |
| СНЯТИЕ И УСТАНОВКА ДЕТАЛЕЙ.....  | 5 |
| ЭКСПЛУАТАЦИЯ .....   | 5 |
| <b>ВАЖНЫЕ ЗАМЕЧАНИЯ</b> .....  | 5 |
| ОЧИСТКА.....   | 5 |
| ТЕХНИЧЕСКОЕ ОБСЛУЖИВАНИЕ .....   | 5 |
| <b>ЗНАКОМСТВО С АВТОМАТИЧЕСКОЙ ПРОТИРОЧНОЙ МАШИНОЙ МОДЕЛЕЙ С80 - С120 - С200</b> ..... | 6 |
| <b>ВКЛЮЧЕНИЕ МАШИНЫ</b> .....  | 6 |
| РЕКОМЕНДАЦИИ ПО ПОДКЛЮЧЕНИЮ К ЭЛЕКТРИЧЕСКОЙ СЕТИ .....                                 | 6 |
| ПАНЕЛЬ УПРАВЛЕНИЯ .....  | 6 |
| <b>ПОСЛЕДОВАТЕЛЬНОСТЬ РАБОЧИХ ОПЕРАЦИЙ</b> .....                                       | 6 |
| <b>ТЕХНИЧЕСКИЕ ХАРАКТЕРИСТИКИ</b> .....  | 7 |
| ОПИСАНИЕ И ПРЕИМУЩЕСТВА .....  | 7 |
| УПАКОВКА.....  | 7 |
| МАССА.....   | 8 |
| РАЗМЕРЫ.....   | 8 |
| РАБОЧАЯ ВЫСОТА.....  | 8 |
| УРОВЕНЬ ШУМА.....  | 8 |
| <b>ПРАКТИЧЕСКИЕ РЕКОМЕНДАЦИИ</b> .....   | 8 |
| ВСПОМОГАТЕЛЬНАЯ ОСНАСТКА.....  | 9 |
| ОЧИСТКА.....   | 9 |
| <b>ТЕХНИЧЕСКОЕ ОБСЛУЖИВАНИЕ</b> .....  | 9 |
| ЛОПАСТИ .....  | 9 |
| УПЛОТНИТЕЛЬНАЯ ПРОКЛАДКА ЭЛЕКТРОДВИГАТЕЛЯ.....   | 9 |
| БЕЗОПАСНОСТЬ.....  | 9 |
| <b>СООТВЕТСТВИЕ СТАНДАРТАМ</b> .....   | 9 |
| СТАНДАРТЫ БЕЗОПАСНОСТИ И ГИГИЕНЫ .....   | 9 |



|   |           |
|---|-----------|
| СТЕПЕНИ ЗАЩИТЫ .....  | 10        |
| <b>ЭЛЕКТРИЧЕСКИЕ ХАРАКТЕРИСТИКИ</b> .....   | <b>10</b> |
| <b>РЕЦЕПТЫ</b> .....  | <b>11</b> |
| ЩЕРБЕТ ИЗ ЗЕЛЁНЫХ ЯБЛОК .....   | 11        |
| ЩЕРБЕТ ИЗ АЛЫЧИ .....   | 11        |
| БЕЛЫЙ МИНДАЛЬНЫЙ КРЕМ .....   | 11        |
| ЯБЛОЧНЫЙ КОМПОТ .....   | 11        |
| МАРМЕЛАД ИЗ АПЕЛЬСИНОВ С КОЖУРОЙ .....  | 11        |
| ВАРЕНЬЕ ИЗ АЙВЫ .....   | 11        |
| ДЖЕМ ИЗ АБРИКОСОВ, СЛИВЫ И АЛЫЧИ .....  | 11        |
| СПАРЖА ПОД СОУСОМ "МУСЛИН" .....  | 11        |
| ТОМАТНЫЙ СОУС .....   | 12        |
| ПОРЕ ИЗ ПЕРЦА .....   | 12        |
| СОУС ИЗ КРАСНОГО ПЕРЦА .....  | 12        |
| СОУС AL'AMERICANE .....   | 12        |
| БУЛЬОН ИЗ ПТИЦЫ .....   | 12        |
| УХА ПО-БРЕТОНСКИ .....  | 13        |
| <b>ЧЕРТЁЖ МОДЕЛИ С80А</b> .....   | <b>14</b> |
| <b>СПИСОК ДЕТАЛЕЙ ДЛЯ МОДЕЛИ С80А</b> .....   | <b>15</b> |
| <b>ЧЕРТЁЖ МОДЕЛЕЙ С120, С200</b> .....  | <b>17</b> |
| <b>СПИСОК ДЕТАЛЕЙ ДЛЯ МОДЕЛЕЙ С120 / С200</b> .....   | <b>18</b> |
| <b>СХЕМА ЭЛЕКТРИЧЕСКИХ СОЕДИНЕНИЙ МОДЕЛИ С80А (115 В/60 Гц - 220 В/60 Гц - 230 В/50 Гц, 1 фаза)</b> ..... | <b>20</b> |
| <b>СХЕМА ЭЛЕКТРИЧЕСКИХ СОЕДИНЕНИЙ МОДЕЛЕЙ С120, С200 (230 В - 400 В/50 Гц, 3 фазы)</b> .....              | <b>21</b> |
| <b>СХЕМА ЭЛЕКТРИЧЕСКИХ СОЕДИНЕНИЙ МОДЕЛИ С120 (115 В/60 Гц - 230 В/50 Гц, 1 фаза)</b> .....               | <b>22</b> |
| <b>СХЕМА ЭЛЕКТРИЧЕСКИХ СОЕДИНЕНИЙ МОДЕЛЕЙ С120-С200 (220 В/60 Гц, 3 фазы)</b> .....                       | <b>23</b> |



# ОГРАНИЧЕННАЯ ГАРАНТИЯ ОТ КОМПАНИИ ROBOT-COUPÉ s.n.c.

При покупке данного прибора у компании ROBOT-COUPÉ s.n.c. первичному покупателю предоставляется гарантия, действующая в течение одного года с момента продажи.

При покупке прибора у дистрибьютора, на него распространяется, соответственно, гарантия дистрибьютора (перед покупкой, пожалуйста, ознакомьтесь с условиями гарантии, предоставляемой дистрибьютором).

Ограниченная гарантия компании ROBOT-COUPÉ s.n.c. распространяется на дефекты в материалах или же в работе прибора.

## ГАРАНТИЯ ROBOT-COUPÉ s.n.c. НЕ РАСПРОСТРАНЯЕТСЯ НА СЛЕДУЮЩИЕ ВИДЫ РАБОТ И НЕ ДЕЙСТВУЕТ В СЛЕДУЮЩИХ СЛУЧАЯХ:

1. При поломке, произошедшей в результате несоблюдения условий эксплуатации прибора, его использовании не по назначению, падения, а также при прочих повреждениях, вызванных или появившихся в результате несоблюдения инструкций по сборке, работе, очистке, техническому обслуживанию и хранению прибора.
2. На заточку и/или замену ножей или лопастей, затупившихся, повреждённых или износившихся в процессе нормального или неправильного использования.
3. На работы по замене или ремонту деталей (в том числе лопастей, ножей, вспомогательной оснастки), содержащих царапины, пятна, сколы, рытвины, вмятины и выцветшие места, образовавшиеся в результате неправильной работы с прибором.
4. В случае самостоятельной модификации прибора, внесения в его конструкцию каких-либо новых элементов или ремонта, выполненного не компанией ROBOT-COUPÉ s.n.c. или её лицензированными сервисными центрами.
5. На доставку прибора в лицензированный сервисный центр с целью ремонта или доставку из сервисного центра к пользователю после ремонта.
6. На работы по установке и тестированию вспомогательной оснастки прибора (например, корпусов, лотков, лопастей, съёмных модулей), нуждающихся в замене по какой-либо причине.

7. На работы по изменению направления вращения оси трёхфазного электродвигателя (данную операцию должен производить специалист по установке).

8. НА ПОВРЕЖДЕНИЯ, ПОЛУЧЕННЫЕ ПРИ ТРАНСПОРТИРОВКЕ ПРИБОРА. Ответственность за явные или скрытые повреждения прибора, полученные им при транспортировке, несёт компания-грузоперевозчик. При обнаружении явных или скрытых повреждений грузополучатель должен немедленно поставить об этом в известность грузоотправителя.

ВСЁ УПАКОВОЧНЫЙ МАТЕРИАЛ НЕОБХОДИМО СОХРАНИТЬ, ПОСКОЛЬКУ ОН ПОНАДОБИТСЯ ДЛЯ ПРОВЕРКИ ВИНЫ ГРУЗОПЕРЕВОЗЧИКА ЗА ПОВРЕЖДЕНИЯ ПРИБОРА ПРИ ТРАНСПОРТИРОВКЕ.

Компания ROBOT-COUPÉ s.n.c., её дочерние предприятия, дистрибьюторы, управленческий персонал, директора, агенты, сотрудники и страховщики не несут ответственности за косвенный или любой другой ущерб, упущенную выгоду и издержки, сопряжённые с или вызванные непригодностью данной машины для какой-либо цели.

Данная гарантия является выраженной и единственной гарантией, предоставляемой компанией ROBOT-COUPÉ s.n.c (Франция), и замещает собой все прочие гарантии, выраженные или подразумеваемые, в том числе гарантию товарности и гарантию пригодности прибора для конкретной цели.



# ВАЖНЫЕ ЗАМЕЧАНИЯ



**ВНИМАНИЕ!**

ДАННОЕ РУКОВОДСТВО СЛЕДУЕТ ХРАНИТЬ  
В НАДЁЖНОМ И БЕЗОПАСНОМ МЕСТЕ.

**ВНИМАНИЕ!** Для того чтобы свести вероятность поражения электротоком, получения травмы или возникновения пожара к минимуму, а также для того чтобы сократить возможный материальный ущерб необходимо внимательно прочитать данное руководство и неукоснительно соблюдать приведённые в нём инструкции. Настоящее руководство поможет вам познакомиться с данным прибором и узнать, как работать с ним правильно. В связи с этим, пожалуйста, полностью прочтите это руководство и убедитесь в том, что все лица, допущенные до работы с противочной машиной, также предварительно прочли его.

## СНЯТИЕ УПАКОВКИ

- Аккуратно извлеките прибор из упаковки и вытащите все коробки или пакеты с дополнительной оснасткой или специализированными деталями.
- **ВНИМАНИЕ!** Некоторые детали настоящего прибора могут иметь острые грани, например, нож, диски и т.д. Будьте осторожны!

## УСТАНОВКА

- Мы рекомендуем устанавливать данную машину на абсолютно устойчивой и твёрдой поверхности.

## ПОДСОЕДИНЕНИЕ К ЭЛЕКТРОСЕТИ

- Перед подсоединением прибора к электросети необходимо убедиться в том, что напряжение и ток в сети соответствуют аналогичным параметрам, указанным на силовом блоке с электродвигателем.
- Прибор должен быть заземлён.
- При подсоединении прибора, работающего от трёхфазного тока, необходимо убедиться в том, что его лопасти вращаются против часовой стрелки.

## СНЯТИЕ И УСТАНОВКА ДЕТАЛЕЙ

- Будьте осторожны при снятии и установке лопастей или дисков - эти детали содержат очень острые грани. Существует возможность получения травмы.

## ЭКСПЛУАТАЦИЯ

- Ни в коем случае не пытайтесь снять блокировку систем безопасности прибора.
- Ни в коем случае не допускайте попадания каких-либо посторонних предметов в сепаратор прибора.
- Ни в коем случае не пытайтесь протолкнуть продукты внутрь прибора рукой.
- Не перегружайте прибор.

- Ни в коем случае не включайте прибор без продуктов.

## ОЧИСТКА

- Во избежание несчастного случая всегда вытаскивайте вилку сетевого шнура прибора из розетки перед проведением его очистки.
- Всегда производите очистку прибора и его вспомогательной оснастки в конце каждого рабочего цикла.
- Ни в коем случае не погружайте силовой блок прибора в воду.
- Очистку деталей из сплавов алюминия необходимо производить с помощью соответствующих моющих средств, пригодных для этой цели.
- Не следует использовать для очистки пластмассовых деталей моющие средства с повышенными щелочными свойствами (т.е. средства с повышенным содержанием едкого натра или аммиака).
- Компания Robot-Coupe s.n.c. не несёт ответственности за несоблюдение пользователем основных правил очистки и требований гигиены.

## ТЕХНИЧЕСКОЕ ОБСЛУЖИВАНИЕ

- Перед снятием кожуха электродвигателя необходимо обязательно вытаскивать вилку сетевого шнура прибора из розетки.
- Необходимо регулярно производить проверку уплотнительных прокладок и шайб, а также проверку состояния защитных устройств прибора.
- Очень важно следить за состоянием вспомогательной оснастки, поскольку некоторые продукты, проходящие обработку, могут содержать коррозионные вещества, например, лимонную кислоту.
- Ни в коем случае не работайте с прибором при обнаружении повреждений на его сетевом шнуре, при обнаружении каких-либо неисправностей в работе прибора или каких-либо повреждений на нём.
- При обнаружении каких-либо неисправностей в работе прибора незамедлительно обращайтесь в ваш местный отдел технического обслуживания компании Robot-Coupe s.n.c.



# ЗНАКОМСТВО С АВТОМАТИЧЕСКОЙ ПРОТИРОЧНОЙ МАШИНОЙ МОДЕЛЕЙ С80 - С120 - С200

Данная протирачная машина обладает полным набором функциональных возможностей для эффективной работы на предприятиях пищевой промышленности. Эта машина может выполнять множество различных задач, с которыми вы познакомитесь более подробно по мере работы с ней.

Представленная автоматическая протирачная машина легко справляется с процеживанием супов, овощных пюре и соусов, с извлечением плодовой мякоти, а также с отделением растительного волокна от овощей.

Обилие функциональных возможностей данной протирачной машины открывает перед вами дверь в новый мир кулинарных решений.

Благодаря простоте конструкции машины, все детали, требующие частого демонтажа и установки для проведения её технического обслуживания и очистки, снимаются в мгновение ока.

Для того чтобы упростить обслуживание машины в данном руководстве приводится подробное описание различных сборочных операций. Мы особенно обращаем ваше внимание на действия, приводящие к остановке протирачной машины. Данная автоматическая протирачная машина оснащена множеством защитных устройств, предотвращающих доступ к обрабатываемым продуктам во время работы.

В данном руководстве содержится важная информация, предназначенная для того, чтобы помочь пользователю максимально эффективно использовать возможности представленной автоматической протирачной машины.

В связи с вышесказанным мы рекомендуем вам внимательно прочесть данное руководство, прежде чем приступить к работе с протирачной машиной. Также в данном руководстве приводится ряд практических примеров применения протирачной машины для того, чтобы вы смогли по достоинству оценить её многочисленные преимущества.

## ВКЛЮЧЕНИЕ МАШИНЫ

### РЕКОМЕНДАЦИИ ПО ПОДКЛЮЧЕНИЮ К ЭЛЕКТРИЧЕСКОЙ СЕТИ

Перед тем как установить вилку сетевого шнура прибора в розетку необходимо убедиться в том, что параметры электрической сети соответствуют электрическим характеристикам, указанным в его паспортной табличке.

**ОЧЕНЬ ВАЖНО ЧТОБЫ ПРИБОР БЫЛ ЗАЗЕМЛЁН!**

**Для моделей С80 и С120, работающих на однофазном токе**

Машина поставляется с вилкой и сетевым кабелем для подключения к однофазной сети.

Модели С80 и С120 могут оснащаться различными типами электродвигателей:

230 В / 50 Гц

115 В / 60 Гц

**Для моделей С120 и С200, работающих на трёхфазном токе**

Модели С120 и С200 могут оснащаться различными типами электродвигателей:

230 x 400 В (переключаемые) / 50 Гц

220 В / 60 Гц

**При наличии вилки с четырьмя штырями:**

- 1) Подсоедините зелёный и жёлтый провода заземления к заземляющему выводу вилки.
- 2) Подсоедините три других провода к оставшимся выводам вилки.

При наличии вилки с количеством штырей, превышающим четыре, пожалуйста, имейте в виду, что данная протирачная машина не нуждается в подсоединении нейтрального провода.

**Включите машину без продуктов и убедитесь в том, что лопасти вращаются правильно, т.е. против часовой стрелки, посмотрев через отверстие подающего лотка.**

Красная стрелка на силовом блоке указывает на направление вращения лопастей протирачной машины. В случае если лопасти вращаются неправильно, т.е. по часовой стрелке, необходимо поменять местами два провода.

**ЗЕЛЁНЫЙ и ЖЁЛТЫЙ провода служат для заземления - НЕ ОТСОЕДИНЯЙТЕ ИХ.**

Поменяйте либо:  
провод ❶ и ❷,  
провод ❷ и ❸,  
провод ❶ и ❸.

## ПАНЕЛЬ УПРАВЛЕНИЯ

Красный выключатель служит для остановки работы.

Зелёный выключатель служит для включения протирачной машины.

## ПОСЛЕДОВАТЕЛЬНОСТЬ РАБОЧИХ ОПЕРАЦИЙ

Независимо от используемой модели протирачной машины последовательность рабочих операций остаётся одинаковой.





- ① ПОДАЮЩИЙ ЛОТОК  
Предназначен для непрерывной подачи продукта внутрь протирочной машины. При этом нет необходимости удалять семечки и косточки из продукта.
- ② СЕТЧАТЫЙ СЕПАРАТОР  
Попавшая внутрь сепаратора, продукты подвергаются протирке.
- ③ ЛОПАСТИ  
Лопасты вращаются со скоростью 1500 об/мин, что обеспечивает максимальный процент извлечения мякоти и сока.
- ④ ВЫГРУЖНОЙ ЛОТОК ДЛЯ КОНЕЧНОГО ПРОДУКТА  
Этот лоток предназначен для выгрузки готовой к использованию мякоти. Причём, мякоть получается без горечи, поскольку в ней не содержится размолотых семечек, косточек или костей.
- ⑤ ВЫГРУЖНОЙ ЛОТОК ДЛЯ ВЫЖИМОК  
Этот лоток предназначен для выгрузки кожуры, семечек, костей, рыбьих хвостов, костей, раковин моллюсков, растительного волокна и т.д.
- ⑥ ЗВЁЗДЧАТЫЙ ФИКСАТОР  
Это устройство используется для блокировки лопастей.

## РЕКОМЕНДАЦИИ ПО ЭКСПЛУАТАЦИИ

- Каждый раз перед началом работы необходимо проверять звёздчатый фиксатор, предназначенный для блокировки лопастей протирочной машины, для того чтобы убедиться в том, что он правильным образом затянут.
- После включения машины перед закладкой в неё продуктов мы рекомендуем вам установить под выгрузные лотки соответствующие ёмкости.
- При первом включении протирочной машины перед тем как приступить к обработке продуктов рекомендуется залить внутрь неё горячую воду и дать ей поработать в течение некоторого времени. По желанию, помимо воды можно пропустить через машину два очищенных лимона, разрезанных на дольки. После этого прибор будет готов к работе.
- Положите продукты на подающий лоток и равномерно проталкивайте их внутрь машины через загрузочное отверстие. Для некоторых видов продуктов одиночного цикла протирки может быть недостаточно и в полученных выжимках может оставаться какое-то количество сока, мякоти или бульона. В этом случае можно пропустить их через протирочную машину во второй раз для получения наиболее оптимального результата.
- Не производите загрузку продуктов в машину слишком быстро.
- Используйте для обработки только окончательно созревшие фрукты и ягоды. Жёсткие виды фруктов, например, яблоки "Гранни Смит" перед протиркой необходимо обработать в измельчителе.

- Ни в коем случае не загружайте в машину слишком большие кусочки продукта - это может привести к вибрации прибора и даже к стопорению лопастей, что чревато выходом из строя электродвигателя.

## ТЕХНИЧЕСКИЕ ХАРАКТЕРИСТИКИ

### ОПИСАНИЕ И ПРЕИМУЩЕСТВА

- Данная протирочная машина многофункциональна - её можно использовать для получения фруктовой мякоти, овощного пюре, соусов, пасты, рыбных супов, а также других подобных продуктов.
- Все детали прибора выполнены из нержавеющей стали, что обеспечивает их повышенную надёжность и лёгкость очистки.
- Принцип работы представленной протирочной машины основан на использовании центробежных сил. Это обеспечивает высокую производительность машины и превосходное качество получаемых продуктов. Благодаря данному методу наша протирочная машина работает эффективней традиционного оборудования, как правило, используемого для этих целей, например, дробилок-измельчителей, пресс-фильтров и т.д.
- Непрерывная подача исходного продукта позволяет сэкономить время.
- Данная протирочная машина представляет собой цельный инструмент со съёмными лопастями, установка которых осуществляется чрезвычайно просто.
- Лопасты протирочной машины изготовлены из резины, что позволяет исключить вероятность размола семечек и косточек от фруктов и ягод, рыбьих костей, раковин моллюсков и т.п. Таким образом, в результате, вы получаете готовый продукт без горечи с более длительным сроком хранения.
- Магнитная система защиты предотвращает доступ к сетчатому сепаратору во время работы.

### УПАКОВКА

Упаковка данной автоматической протирочной машины была специально разработана таким образом, чтобы исключить вероятность повреждения прибора при перевозке.

Сведения об изделиях, входящих в комплект поставки машины, чётко указываются на упаковке, а именно:

- наименование прибора;
- напряжение;
- наименование дополнительной оснастки (при наличии);
- серийный номер.



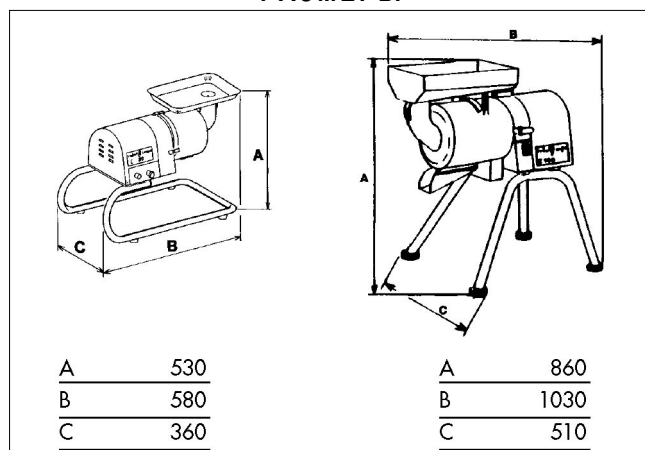
Размеры с упаковкой (В x Д x Ш):

|           |                           |
|-----------|---------------------------|
| C80       | 570 мм x 660 мм x 470 мм  |
| C120/C200 | 1160 мм x 900 мм x 600 мм |

## МАССА

| Модель | Масса нетто, кг | Масса брутто, кг |
|--------|-----------------|------------------|
| C80    | 21              | 25               |
| C120   | 40              | 56               |
| C200   | 41              | 57               |

## РАЗМЕРЫ



ПРИМЕЧАНИЕ: Размеры на рисунке указаны в миллиметрах.

## РАБОЧАЯ ВЫСОТА

Протирочные машины модели C80 рекомендуется устанавливать на устойчивой рабочей поверхности таким образом, чтобы верхняя грань подающего лотка находилась на высоте от 1.2 м до 1.3 м от уровня пола.

Протирочные машины моделей C120 и C200 рекомендуется устанавливать на устойчивой поверхности. При установке машины непосредственно на пол требуемая рабочая высота обеспечивается автоматически.

## УРОВЕНЬ ШУМА

Эквивалентный непрерывный уровень шума при работе представленной автоматической протирочной машины без нагрузки не превышает 70 дБ(А).

## ПРАКТИЧЕСКИЕ РЕКОМЕНДАЦИИ

Апельсины, лимоны, дыни и ананасы перед загрузкой в протирочную машину необходимо очистить от кожуры и разрезать на кусочки.

Перед загрузкой абрикосов, слив, красной и чёрной смородины в машину их необходимо подвергнуть тепловой обработке до растрескивания кожицы.

Для обработки клубники, малины, шелковицы и винограда необходимо отбирать только полностью созревшие ягоды.

Плодоножки и черешки, кожица, кожура, семечки и косточки при обработке в данной протирочной машине не размалываются. Таким образом, вы получаете сок без горечи.

При приготовлении яблочного компота используйте цельные яблоки, т.е. с кожурой и семечками. Перед загрузкой в протирочную машину их необходимо подвергнуть тепловой обработке.

При приготовлении пюре из овощей рекомендуется подвергнуть их тепловой обработке перед загрузкой в протирочную машину.

При приготовлении рыбных супов перед загрузкой в протирочную машину моллюсков или ракообразных, их рекомендуется пропустить через измельчитель.

| Область применения              | Выход сока | Производительность модели C80 | Производительность моделей C120 и C200 |
|---------------------------------|------------|-------------------------------|--|
| <b>ФРУКТОВЫЕ СОКИ И МЯКОТЬ</b>  |            |                               |  |
| Клубника                        | 90%        | 60 кг/ч                       | 150 кг/ч                               |
| Малина                          | 90%        |                               |  |
| Черника                         | 90%        |                               |  |
| Красная смородина               | 75%        | 40 кг/ч                       | 100 кг/ч                               |
| Чёрная смородина                | 75%        |                               |  |
| Черника                         | 90%        | 60 кг/ч                       | 150 кг/ч                               |
| Томаты                          | 90%        |                               |  |
| Мирабель (с косточками)         | 80%        |                               |  |
| Вишня (с косточками)            | 80%        |                               |  |
| Сливы (с косточками)            | 80%        |                               |  |
| Персики (с косточками)          | 80%        |                               |  |
| Абрикосы (с косточками)         | 80%        | 40 кг/ч                       | 100 кг/ч                               |
| Дыня                            | 90%        | 40 кг/ч                       | 40 кг/ч                                |
| Лимоны                          | 80%        |                               |  |
| Апельсины                       | 80%        |                               |  |
| Виноград                        | 80%        | 40 кг/ч                       | 100 кг/ч                               |
| Яблоки (сорт "Гранни Смит")     | 85%        | 40 кг/ч                       | 100 кг/ч                               |
| Кокосовые орехи                 | 85%        |                               |  |
| Ананас                          | 90%        | 60 кг/ч                       | 150 кг/ч                               |
| Яблочное пюре                   | 90%        | 40 кг/ч                       | 100 кг/ч                               |
| <b>ПЮРЕ ИЗ ОВОЩЕЙ</b>           |            |                               |  |
| Спаржа                          | 80%        | 40 кг/ч                       | 100 кг/ч                               |
| Морковь                         | 90%        |                               |  |
| Сельдерей                       | 90%        |                               |  |
| Огурцы                          | 95%        |                               |  |
| Лук-порей                       | 80%        | 60 кг/ч                       | 150 кг/ч                               |
| Перец сладкий                   | 95%        |                               |  |
| <b>СУПЫ</b>                     |            |                               |  |
| Рыбный суп                      | 75%        | 60 л/ч                        | 150 л/час и более                      |
| Суп из моллюсков и ракообразных | 90%        |                               |  |
| Соусы                           |            | 60 л/ч                        | 150 л/час и более                      |





Вышеуказанные нормы являются усреднёнными. Фактические показатели могут отличаться от вышеуказанных в зависимости от качества и удельной плотности продукта. Протирочная машина модели С80 может работать без перерыва в течение 20 минут. Модель С200 предназначена для интенсивной эксплуатации и для применения на предприятиях пищевой промышленности.

## ВСПОМОГАТЕЛЬНАЯ ОСНАСТКА

В стандартный комплект поставки каждой из представленных моделей протирочной машины входит сетчатый сепаратор с величиной ячейки сетки 1 мм. По требованию заказчика за отдельную плату в комплект поставки протирочной машины могут быть также включены сепараторы с другими размерами сетки, которые предназначены для каких-либо специальных целей, а именно сепаратор с размером сетки 0.5 мм для тонкой протирки (например, для приготовления соусов и т.д.) и сепаратор с размером сетки 3 мм для протирки косточковых плодов.

## ОЧИСТКА

Во избежание несчастного случая мы рекомендуем вам каждый раз перед очисткой протирочной машины вытаскивать вилку сетевого шнура из розетки.

Ни в коем случае не погружайте силовой блок прибора в воду. Очистку силового блока следует производить при помощи влажной тряпки или губки.

В промежутках между рабочими циклами или после окончания работы установите вновь две сборные ёмкости под выгрузные лотки протирочной машины.

Включите прибор и залейте в подающий лоток 5 литров воды для того, чтобы промыть сетчатый сепаратор.

Для более тщательной очистки снимите дающий лоток, корпус, сетчатый сепаратор и лопасти, после чего очистите эти детали по отдельности.

**Для очистки деталей из алюминиевых сплавов используйте чистящие средства, совместимые с алюминием.**

**Для очистки деталей из пластмассы не используйте чистящие средства с повышенным содержанием щелочных веществ (например, едкий натр, аммиак и т.д.).**

Некоторые чистящие средства не подходят для очистки изделий из определённых видов пластмасс и могут даже серьёзно повредить их при очистке.

## ТЕХНИЧЕСКОЕ ОБСЛУЖИВАНИЕ

### ЛОПАСТИ

Лопастей данной протирочной машины изготовлены из резины и потому они подвержены естественному износу. Для того чтобы получаемый конечный продукт всё время был превосходного качества необходимо регулярно проверять состояние лопастей и своевременно производить их замену.

## УПЛОТНИТЕЛЬНАЯ ПРОКЛАДКА ЭЛЕКТРОДВИГАТЕЛЯ

Уплотнительную прокладку, расположенную на валу электродвигателя, необходимо регулярно смазывать при помощи специализированного пищевого масла.

Во избежание попадания воды в электродвигатель рекомендуется регулярно проверять его уплотнительную прокладку на износ и своевременно заменять её.

Замена уплотнительной прокладки осуществляется без снятия электродвигателя. Мы настоятельно рекомендуем вам следить за тем, чтобы она всё время находилась в хорошем состоянии, поскольку это очень важно.

## БЕЗОПАСНОСТЬ

Наши автоматические протирочные машины оснащены магнитной системой безопасности.

Электродвигатель прибора немедленно останавливается, как только вы открываете крышку его корпуса.

Для того чтобы снова включить прибор просто закройте крышку корпуса и нажмите зелёную кнопку выключателя.

Протирочные машины, работающие на однофазном токе (модели С80 и С120), оснащены защитным термореле, которое останавливает электродвигатель прибора при слишком длительной его работе или перегрузке.

Если в результате срабатывания данного реле машина остановилась, то прежде чем снова включить её необходимо дать ей полностью остыть.

**Не открывайте крышку прибора до тех пор, пока электродвигатель полностью не остановился.**

**Ни в коем случае не пытайтесь внести какие-либо изменения в конструкцию блокировочной и защитной систем прибора.**

**Ни в коем случае не вставляйте посторонние предметы внутрь машины, пока она работает.**

**Ни в коем случае не пытайтесь протолкнуть обрабатываемые продукты внутрь машины рукой.**

Не допускайте перегрузки машины.

## СООТВЕТСТВИЕ СТАНДАРТАМ

### СТАНДАРТЫ БЕЗОПАСНОСТИ И ГИГИЕНЫ

Представленные приборы соответствуют следующим стандартам безопасности и гигиены:

- Изменённая директива по машиностроительному оборудованию 98/37 СЕЕ;
- Директива по низковольтному оборудованию 73/23/СЕЕ;
- Директива по электромагнитной совместимости 89/336/СЕЕ;



- Директива по материалам и деталям, взаимодействующим с пищевыми продуктами 89/109/СЕЕ;
- Директива по материалам и деталям из пластмасс, взаимодействующим с пищевыми продуктами 90/128/СЕЕ;

Кроме того, данное оборудование соответствует следующим европейским гармонизированным стандартам:

- EN 292-1 и -2;
- EN 60204-1 (1992)

## СТЕПЕНИ ЗАЩИТЫ

- Для выключателей - IP 55;
- Для машин - IP 34;

## ЭЛЕКТРИЧЕСКИЕ ХАРАКТЕРИСТИКИ

Наши протирочные машины поставляются в двух исполнениях: для работы от однофазного тока и для работы от трёхфазного тока.

| Электродвигатель                | Скорость, об/мин | Потребляемая мощность, Вт | Ток, А                     |
|---------------------------------|------------------|---------------------------|----------------------------|
| С80 230 В / 1 фаза 50 Гц        | 1500             | 1000                      | 5,7                        |
|                                 | 1800             | 1000                      | 12,0                       |
| С120 230 В x 400 В 3 фазы 50 Гц | 1500             | 900                       | 3,6 (230 В)<br>2,1 (400 В) |
|                                 | 1500             | 900                       | 5,5                        |
|                                 | 1800             | 900                       | 12,0                       |
| С200 230 В x 400 В 3 фазы 50 Гц | 1500             | 1800                      | 7,5 (230 В)<br>4,3 (400 В) |



## РЕЦЕПТЫ

### ЩЕРБЕТ ИЗ ЗЕЛЁНЫХ ЯБЛОК

#### Ингредиенты:

- 1.2 кг зелёных яблок
- 16 гр винной кислоты
- 800 гр сиропа
- 100 гр порошка глюкозы
- 50 гр сахара для консервирования

Положите яблоки с винной кислотой в миксер-измельчитель и тонко измельчите их.

Полученную смесь пропустите через протирочную машину. Затем залейте сироп, нагретый до температуры 30°C, в протирочную машину для того, чтобы переработать мякоть, оставшуюся внутри машины.

После этого добавьте глюкозу и сахар для консервирования.

Затем полученную смесь пропустите снова через миксер-измельчитель.

### ЩЕРБЕТ ИЗ АЛЫЧИ

#### Ингредиенты:

- 1.2 кг алычи
- 16 гр винной кислоты
- 800 гр сиропа
- 100 гр порошка глюкозы
- 50 гр сахара для консервирования

Пробланшируйте алычу до растрескивания кожицы.

После этого выполните действия, приведённые в рецепте для щербета из зелёных яблок.

### БЕЛЫЙ МИНДАЛЬНЫЙ КРЕМ

Измельчите хорошо высушенный миндаль в миксере-измельчителе.

После получения белого жидкого крема пропустите его через протирочную машину, используя сетчатый сепаратор размером 0.5 мм.

Используя данный способ приготовления, вы получите блюдо превосходного качества.

### ЯБЛОЧНЫЙ КОМПОТ

Запеките в духовке яблоки, после чего пропустите их через протирочную машину. Затем просто добавьте сахар по вкусу.

Для улучшения вкусовых качеств компота перед последующей тепловой обработкой добавьте в него немного генуэзской бисквитной крошки.

### МАРМЕЛАД ИЗ АПЕЛЬСИНОВ С КОЖУРОЙ

Вымойте апельсины. Не очищая от кожуры, разрежьте их на дольки толщиной 3 мм. Для выполнения этой операции можно использовать блок вспомогательной оснастки для обработки овощей CL50. Отложите одну четверть долек в сторону.

Пропустите остальные дольки через протирочную машину для того, чтобы получить мякоть. Поместите отложенные ранее дольки в полученную мякоть.

Добавьте на килограмм смеси 700 гр сахара, 100 гр порошка глюкозы и немного пектина.

Готовьте при температуре 106°C, перемешивая. После приготовления добавьте виски.

### ВАРЕНЬЕ ИЗ АЙВЫ

Отварите целые плоды айвы в большом количестве воды. После приготовления пропустите их через протирочную машину.

Взвесьте мякоти и добавьте 750 гр сахара и 100 гр сахара для консервирования на килограмм протёртой массы.

Готовьте при температуре 106°C, перемешивая.

### ДЖЕМ ИЗ АБРИКОСОВ, СЛИВЫ И АЛЫЧИ

Пробланшируйте фрукты в кастрюле с водой и винной кислотой до растрескивания кожицы.

Пропустите три четверти фруктов через протирочную машину, после чего смешайте полученную мякоть с оставшимися фруктами.

Добавьте 750 гр сахара и 100 гр сахара для консервирования на килограмм фруктовой смеси.

### СПАРЖА ПОД СОУСОМ "МУСЛИН"

#### Ингредиенты:

- 2 кг спаржи
- 1 кг двойных сливок
- 600 гр яиц
- 200 гр яичного желтка
- Соль, перец

Отварите спаржу и слейте воду.

Пропустите спаржу через протирочную машину для того, чтобы отделить растительное волокно.

После протирки промойте машину, быстро залив в неё сливки с яйцами.

Поместите смесь в посуду, смазанную маслом, и готовьте, поместив посуду в кастрюлю с водой.

Подать к столу с томатным соусом (см. ниже).



## ТОМАТНЫЙ СОУС

### Ингредиенты:

- 5 кг помидоров
- 10 головок лука-шалота
- 10 зубков чеснока
- Оливковое масло
- Чабрец, лавровый лист, базилик

Поджарьте в оливковом масле на сковороде тонко порезанный лук-шалот и измельченный чеснок так, чтобы смесь приобрела золотистый оттенок.

Добавьте в смесь порезанные на кусочки помидоры, чабрец, лавровый лист и пряности.

Готовьте в течение одного часа.

После приготовления снимите с плиты и добавьте базилик.

Дайте смеси охладиться в течение 10 минут, после чего пропустите её через автоматическую протирочную машину ROBOT-COUPPE.

После протирки вы получите готовый томатный соус без кожицы и семечек.

## ПОРЕ ИЗ ПЕРЦА

### Ингредиенты:

- 1 кг перцев

Разрежьте перцы пополам и отварите их до готовности. Затем пропустите их через протирочную машину. В результате вы получите массу без семян, которую вы можете использовать в качестве приправы к соусам.

## СОУС ИЗ КРАСНОГО ПЕРЦА

### Ингредиенты:

- 1 кг пюре из красного перца
- 5 листов желатина
- 1 л сливок
- Соль, перец

Растопите листы желатина в 1 кг пюре из красного перца.

Добавьте соль и перец по вкусу.

Взбейте один литр сливок, после чего аккуратно влейте пюре во взбитые сливки.

Разлейте смесь по соусницам и поставьте в прохладное место на три часа.

## СОУС AL'AMERICANE

- Ракообразные на ваше усмотрение: живые омары или съедобные крабы
- Растительное масло
- 50 гр сливочного масла
- 1 зубок чеснока
- 12 головок лука-шалота
- 1 морковь
- 4 помидора
- 1 стакан сухого белого вина
- 100 мл фюме (концентрированного бульона)
- 100 мл коньяка
- 100 мл мадеры
- Специи, соль, перец

Оглушите омара или краба, после чего разрежьте его на куски. Отложите мякоть от панциря в сторону. Обжарьте мясо ракообразных в растительном масле на сильном огне до тех пор, пока они не приобретут характерный цвет, после чего переложите их со сковороды.

Растопите 50 гр сливочного масла, затем добавьте чеснок, порезанный лук-шалот и морковь, разрезанную на тонкие круглые дольки. Протушите овощи, после чего добавьте в них обжаренные куски ракообразных, помидоры, белое вино, фюме и пряности. Готовьте в течение 30 минут.

Затем добавьте мякоть ракообразных. Влейте коньяк и мадеру, после чего готовьте в течение 30 минут.

Измельчите панцирь в миксере-измельчителе, после чего тонкой струйкой влейте полученную массу с измельченным панцирем в протирочную машину. После протирки вы получите нежный, сметанообразный соус.

## БУЛЬОН ИЗ ПТИЦЫ

### Ингредиенты:

- 3 перепела
- 1 морковь
- 1 головка лука
- Гвоздика, специи
- Соль, перец

Порежьте перепелов на куски, после чего грубо измельчите их.

Порежьте морковь и лук.

Поджарьте перепелов в растительном масле на сильном огне до тех пор, пока они не покроются золотистой корочкой. Затем добавьте овощи. Жарьте в течение 5 минут. Затем добавьте вино и воду. Варите на сильном огне без крышки до тех пор, пока объём воды не станет равным 1 литру.

После этого пропустите бульон через протирочную машину.



## УХА ПО-БРЕТОНСКИ

### Ингредиенты:

- 1.2 кг рыбы твёрдых сортов: морского угря, барабульки обыкновенной, сайды, скумбрии и т.д.; а также рыбы мягких сортов: мерланг, губанов и т.д.
- 600 гр моллюсков
- 4-6 бархатных плавающих краба
- 300 гр литорин
- 1 горсть креветок
- 2 столовые ложки слабосоленого сливочного масла
- 2 головки лука среднего размера
- 1 лук-порей (белая часть стебля)
- 1 черешок сельдерея
- 1 зубок чеснока
- 1 кг картофеля
- Букет гарни (смесь петрушки, лаврового листа и укропа)
- Соль, перец, острый стручковый перец

Выпотрошите рыбу, разрежьте её на куски и поместите их на две отдельные миткалевые салфетки.

Очистите, вымойте и порежьте на кусочки овощи. В конце порежьте в миксере-измельчителе чеснок и лук. Поджарьте в сливочном масле на большой сковороде лук до появления золотистой корочки, после чего добавьте лук-порей. Добавьте чеснок, сельдерея, букет гарни и отходы от разделки рыбы.

Добавьте 3 литра воды и варите всё в течение 30 минут. Потом порежьте очищенный картофель толстыми кубиками и положите его в суп, заправив всё солью и молотым перцем.

По прошествии 15 минут проверьте степень готовности блюда и, если суп почти готов, то пора добавлять рыбу твёрдых сортов и, по вашему усмотрению, крупных моллюсков, например, раков или небольших омаров. Накройте суп крышкой и готовьте, не перемешивая, в течение 6 минут.

Затем положите в суп поверх всего остального бархатных плавающих крабов, литорин, креветок, моллюсков и рыбу мягких сортов. Накройте крышкой, убавьте огонь и готовьте в течение 3 минут.

Снимите суп с плиты и дайте настояться в то время, пока вы будете заниматься разогревом крупного сервировочного блюда с тарелками для супа и резать лимоны.

Извлеките картофель, овощи, рыбу и моллюсков с ракообразными при помощи шумовки. Положите всё это на сервировочное блюдо и накройте его крышкой, чтобы пища не остыла.

Затем пропустите суп через автоматическую протирающую машину и заправьте его острым стручковым перцем и, на ваше усмотрение, порезанными пряными травами.

Сервировочное блюдо с рыбой подать к столу с уксусной заправкой.

Суп подаётся после блюда с рыбой горячим и вместе с гренками.





## СПИСОК ДЕТАЛЕЙ ДЛЯ МОДЕЛИ С80А



Сетевой шнур



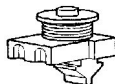
Монтажная плата



Электродвигатель



Конденсатор



Реле электродвигателя

| Артикул | Наименование                              |
|---------|---|
| 29 053  | Язычковый переключатель                   |
| 29 215  | Крепление электродвигателя                |
| 57 007* | Сетчатый сепаратор (размер ячейки 1 мм)   |
| 57 008* | Сетчатый сепаратор (размер ячейки 3 мм)   |
| 57 009* | Сетчатый сепаратор (размер ячейки 0.5 мм) |
| 59 003  | Фиксатор мешалки                          |
| 100 327 | Крепёжная планка лопасти                  |
| 100 329 | Мешалка                                   |
| 100 338 | Лопасть                                   |
| 101 061 | Уплотнительная прокладка                  |
| 101 212 | Кожух электродвигателя                    |
| 101 213 | Подающий лоток                            |
| 101 214 | Корпус                                    |
| 101 215 | Подкладка                                 |
| 101 226 | Стопор сепаратора                         |
| 101 227 | Несущая рама                              |
| 200 101 | Крепёжный винт лопасти                    |
| 208 002 | Штифт вала электродвигателя               |
| 400 649 | Идентификационная пластина                |
| 500 321 | Красный выключатель                       |
| 500 322 | Зелёный выключатель                       |
| 500 476 | Втулка                                    |
| 500 559 | Концевой вкладыш несущей рамы             |
| 500 806 | Зажим                                     |
| 501 194 | Пластмассовый контейнер                   |
| 502 443 | Уплотнительная прокладка 200x4            |
| 503 129 | Уплотнительное кольцо                     |
| 515 515 | Фиксатор сетевого шнура                   |

\*Цены указаны в экспортном прайс-листе.

02 / 2000


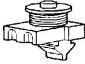
b



**ДАННАЯ ПРОДУКЦИЯ ПОСТАВЛЯЕТСЯ ГРУППОЙ КОМПАНИЙ "ДЕЛОВАЯ РУСЬ"**  
 Наш адрес: 125319, Москва, Черняховского ул., 5 к.1 Тел.: (095) **956-4000** Факс: (095) **956-3776** E-mail: [trapeza@busrus.ru](mailto:trapeza@busrus.ru)

15

## СПИСОК ДЕТАЛЕЙ ДЛЯ МОДЕЛИ С80А

| Артикул | Электродвигатель | Напряжение, В | Частота, Гц |  |  | Сетевой шнур | Монтажная плата |
|---------|------------------|---------------|-------------|---|---|--------------|-----------------|
| 55 012  | 29 212           | 220           | 50          | 600 018   | 500 289   | 507 322      | 29 198          |
| 55 013  | 29 213           | 240           | 50          | 600 018   | 500 289   | 507 325      | 29 198          |
| 55 014  | 29 214           | 115           | 60          | 603 669   | 500 296   | 507 329      | 29 199          |
| 55 017  | 29 566           | 220           | 60          | 603 669   | 500 289   | 507 322      | 29 198          |

02 / 2000

b



**ДАННАЯ ПРОДУКЦИЯ ПОСТАВЛЯЕТСЯ ГРУППОЙ КОМПАНИЙ "ДЕЛОВАЯ РУСЬ"**  
 Наш адрес: 125319, Москва, Черняховского ул., 5 к.1 Тел.: (095) **956-4000** Факс: (095) **956-3776** E-mail: [trapeza@busrus.ru](mailto:trapeza@busrus.ru)

16





## СПИСОК ДЕТАЛЕЙ ДЛЯ МОДЕЛЕЙ С120 / С200



Идентификационная пластина



Сетевой шнур



Контейнер



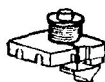
Катушка



Электродвигатель



Конденсатор



Реле электродвигателя

| Артикул | Наименование                              |
|---------|---|
| 29 050  | Красный выключатель                       |
| 29 134  | Крепление электродвигателя                |
| 57 012* | Сетчатый сепаратор (размер ячейки 0.1 мм) |
| 57 019* | Сетчатый сепаратор (размер ячейки 2 мм)   |
| 57 020* | Сетчатый сепаратор (размер ячейки 5 мм)   |
| 57 145* | Сетчатый сепаратор (размер ячейки 1 мм)   |
| 57 156* | Сетчатый сепаратор (размер ячейки 3 мм)   |
| 57 211* | Сетчатый сепаратор (размер ячейки 0.5 мм) |
| 59 017  | Мешалка в сборе                           |
| 59 020  | Ножки (2 шт.)                             |
| 100 172 | Мешалка                                   |
| 100 701 | Крепёжная планка лопасти                  |
| 100 702 | Лопасть                                   |
| 101 060 | Уплотнительная прокладка                  |
| 121 748 | Кожух электродвигателя                    |
| 121 836 | Стопор сепаратора                         |
| 121 847 | Нижняя планка                             |
| 121 858 | Магнит                                    |
| 141 780 | Корпус                                    |
| 141 790 | Подающий лоток                            |
| 208 582 | Штифт вала электродвигателя               |
| 500 373 | Сопротивление                             |
| 500 445 | Фиксатор мешалки                          |
| 505 087 | Подкладка под ножки                       |
| 507 683 | Зажим                                     |
| 507 694 | Уплотнительное кольцо                     |
| 508 080 | Пластмассовый контейнер                   |
| 509 091 | Сетевой выключатель                       |

\*Цены указаны в экспортном прайс-листе.

02 / 1998


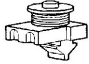
b



**ДАННАЯ ПРОДУКЦИЯ ПОСТАВЛЯЕТСЯ ГРУППОЙ КОМПАНИЙ "ДЕЛОВАЯ РУСЬ"**  
 Наш адрес: 125319, Москва, Черняховского ул., 5 к.1 Тел.: (095) **956-4000** Факс: (095) **956-3776** E-mail: [trapeza@busrus.ru](mailto:trapeza@busrus.ru)

18

## СПИСОК ДЕТАЛЕЙ ДЛЯ МОДЕЛЕЙ С120 / С200

| Артикул | Электро-двигатель | Напряжение, В | Частота, Гц |  |  | Идентификационная пластина | Сетевой шнур | Контактор | Катушка |
|---------|-------------------|---------------|-------------|---|---|----------------------------|--------------|-----------|---------|
| 55 000  | 29 138            | 220/380       |             | —   | —   | 400 480                    | 501 017      | 507 650   | 507 661 |
| 55 008  | 29 211            | 415           | 50          | —   | —   | 400 480                    | 501 017      | 507 650   | 507 661 |
| 55 009  | 29 210            | 220           | 60          | —   | —   | 400 480                    | 501 017      | 507 650   | 507 661 |
| 55 011  | 29 143            | 220           | 50          | 508 211   | 508 255   | 400 480                    | 507 322      | 503 888   | 504 053 |
| 55 022  | 29 142            | 115           | 60          | 505 461   | 508 277   | 400 480                    | 507 329      | 508 189   | 508 190 |
| 55 033  | 29 141            | 240           | 50          | 508 211   | 508 266   | 400 480                    | 507 322      | 503 888   | 508 200 |
| 55 006  | 29 144            | 200/380       |             | —   | —   | 401 066                    | 501 017      | 507 650   | 507 661 |
| 55 007  | 29 171            | 220           | 60          | —   | —   | 401 066                    | 501 017      | 503 888   | 504 053 |
| 55 015  | 29 144            | 415           | 50          | —   | —   | 401 066                    | 501 017      | 503 921   | —       |

02 / 1998

b

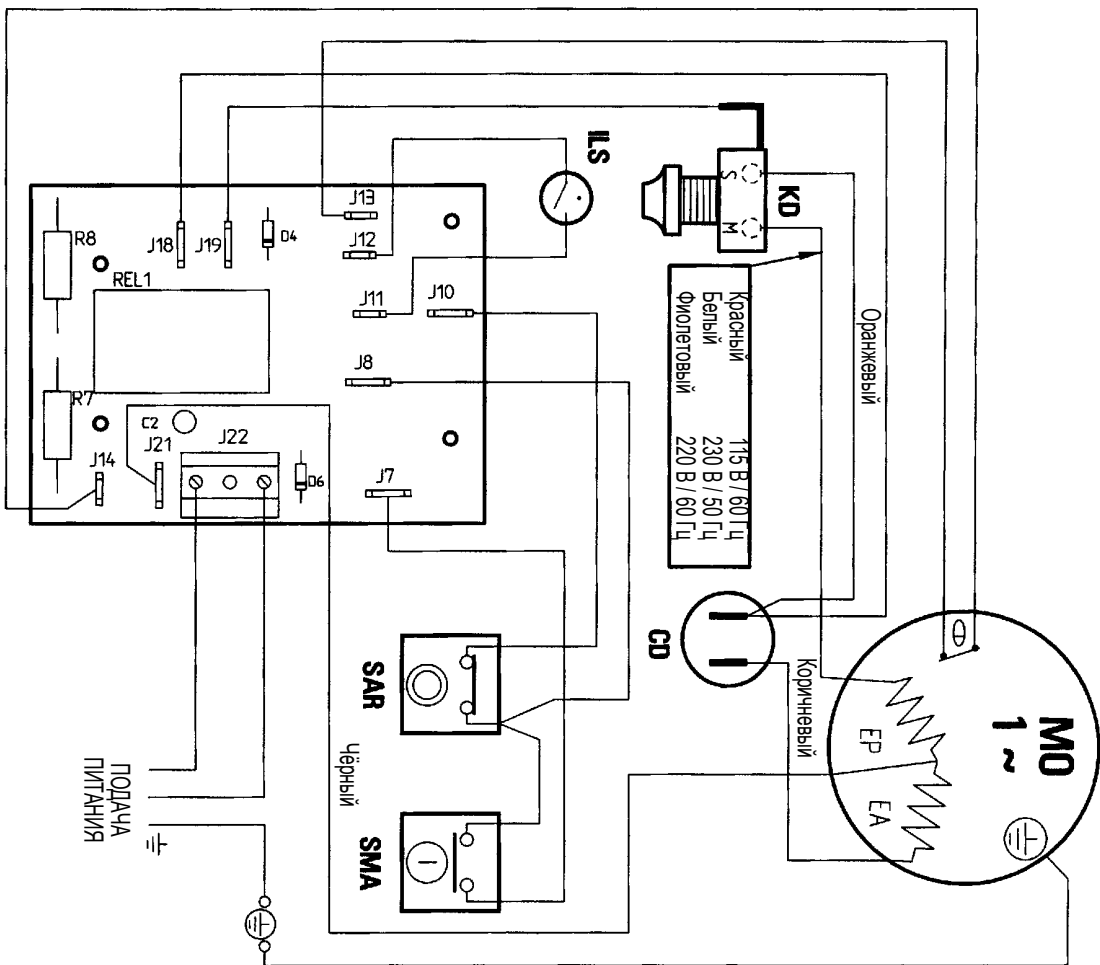
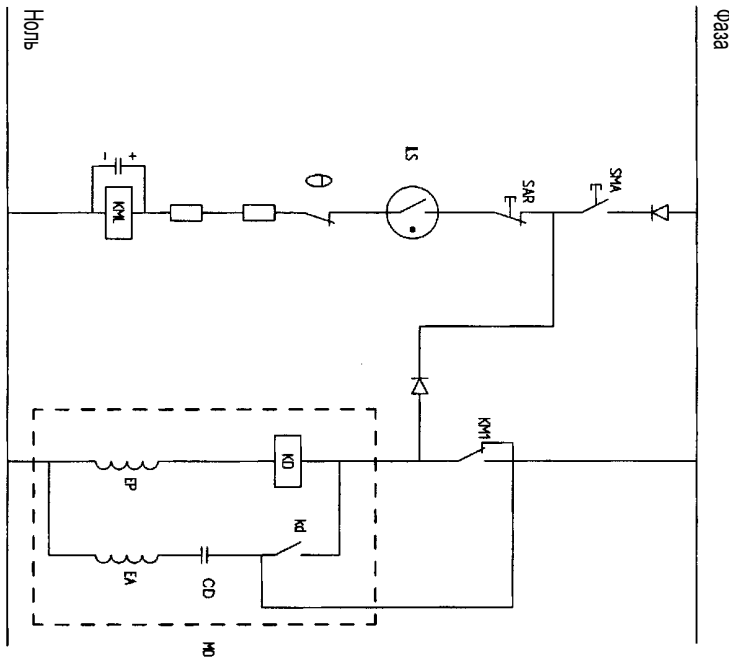


**ДАННАЯ ПРОДУКЦИЯ ПОСТАВЛЯЕТСЯ ГРУППОЙ КОМПАНИЙ "ДЕЛОВАЯ РУСЬ"**  
 Наш адрес: 125319, Москва, Черняховского ул., 5 к.1 Тел.: (095) **956-4000** Факс: (095) **956-3776** E-mail: [trapeza@busrus.ru](mailto:trapeza@busrus.ru)

19

# СХЕМА ЭЛЕКТРИЧЕСКИХ СОЕДИНЕНИЙ МОДЕЛИ С80А (115 В/60 Гц - 220 В/60 Гц - 230 В/50 Гц, 1 фаза)

|     |                               |
|-----|-------------------------------|
| CD  | Пусковой конденсатор          |
| EA  | Начальная фаза                |
| EP  | Главная фаза                  |
| LS  | Предохранительный выключатель |
| KD  | Пусковой реле                 |
| KML | Главное реле                  |
| MO  | Однофазный электродвигатель   |
| SAR | Выключатель                   |
| SMA | Выключатель                   |
| θ   | Термовыключатель              |



№ 400698 d

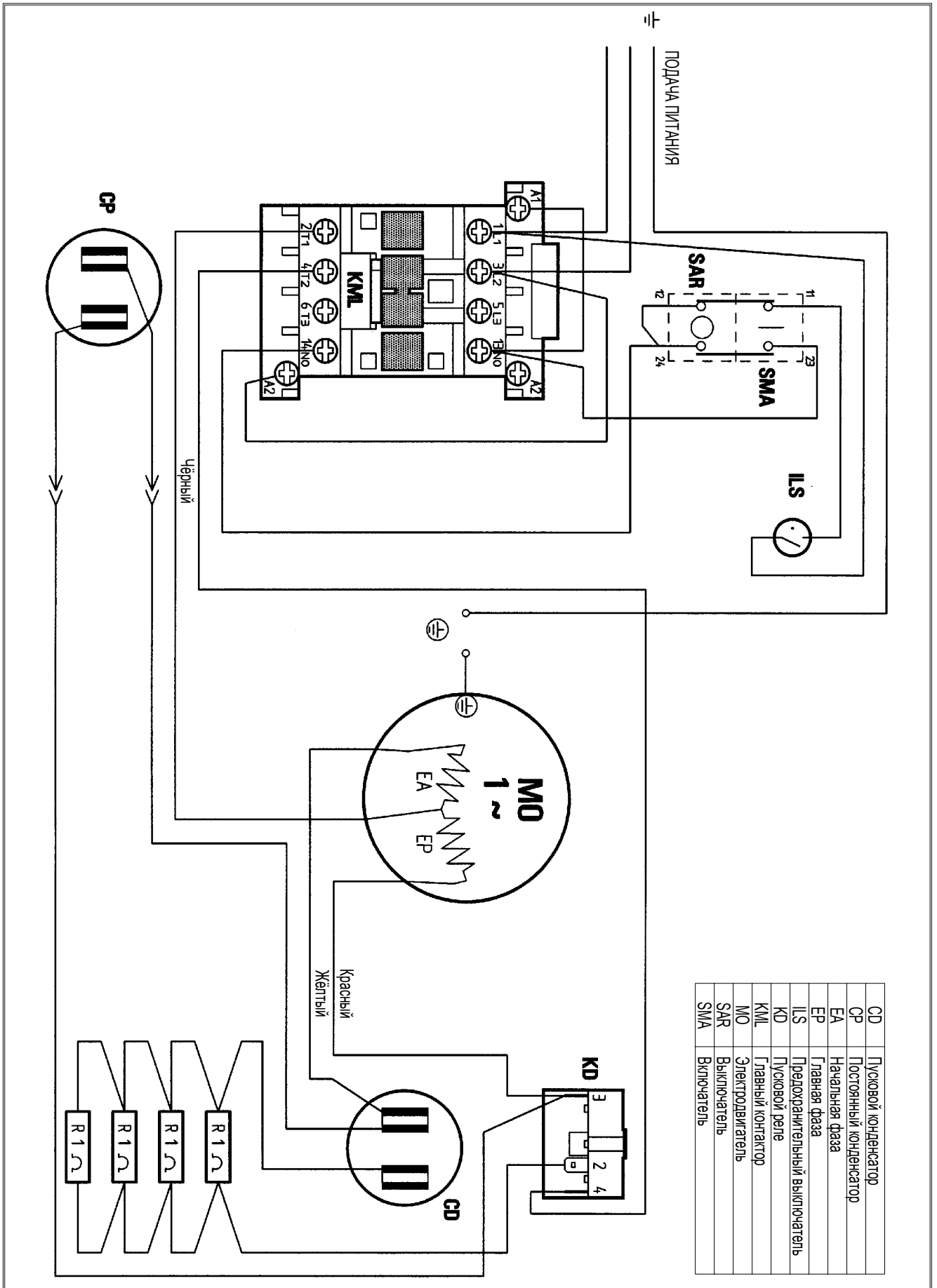
7 / 05 / 1999



ДАННАЯ ПРОДУКЦИЯ ПОСТАВЛЯЕТСЯ ГРУППОЙ КОМПАНИЙ "ДЕЛОВАЯ РУСЬ"  
 Наш адрес: 125319, Москва, Черняховского ул., 5 к.1 Тел.: (095) 956-4000 Факс: (095) 956-3776 E-mail: trapeza@busrus.ru



# СХЕМА ЭЛЕКТРИЧЕСКИХ СОЕДИНЕНИЙ МОДЕЛИ С120 (115 В/60 Гц - 230 В/50 Гц, 1 фаза)



|     |                               |
|-----|-------------------------------|
| CD  | Пусковой конденсатор          |
| CP  | Постоянный конденсатор        |
| EA  | Начальная фаза                |
| EP  | Главная фаза                  |
| LS  | Предохранительный выключатель |
| KD  | Пусковой реле                 |
| KML | Главный контактор             |
| MO  | Электродвигатель              |
| SAR | Выключатель                   |
| SMA | Выключатель                   |

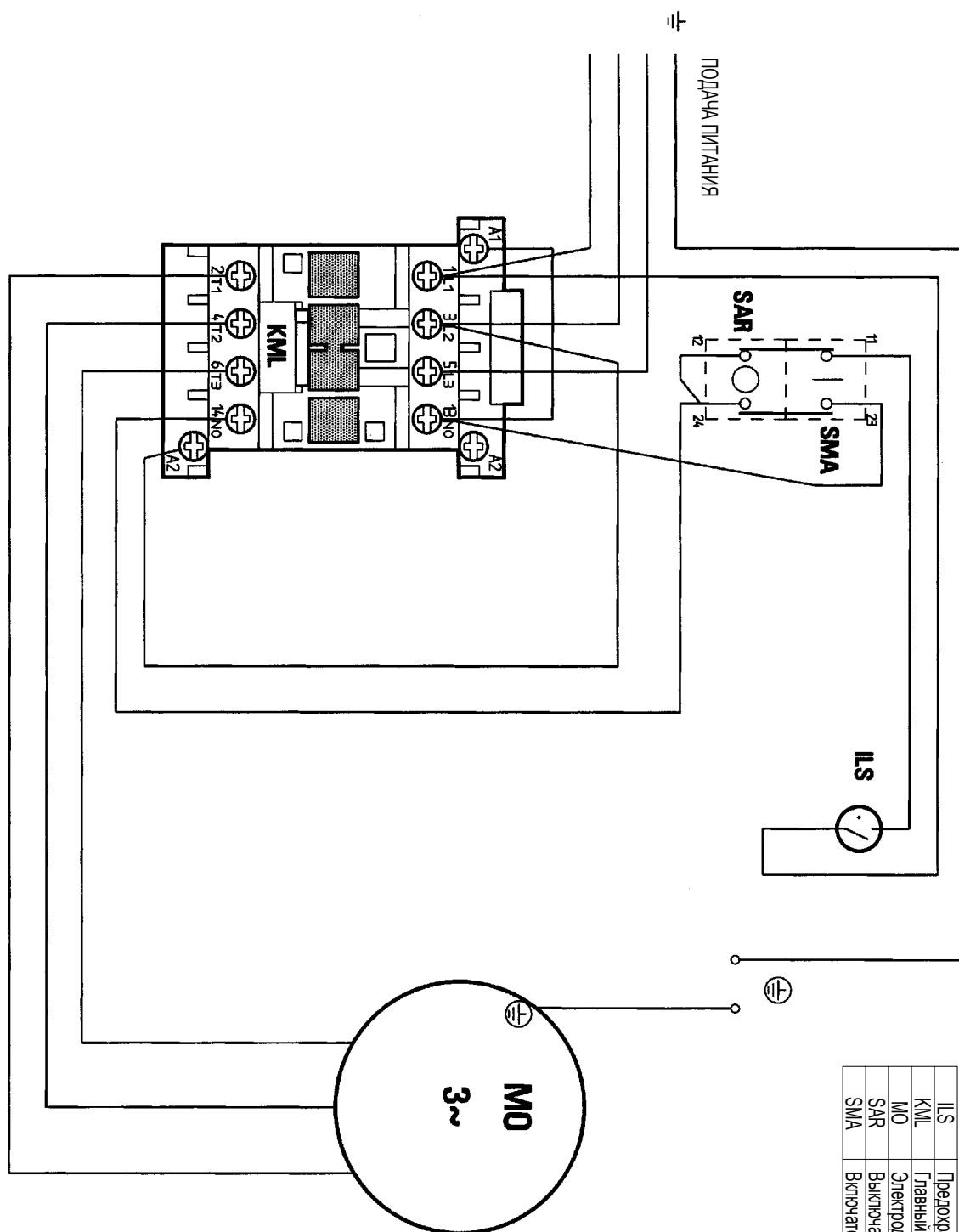
№ 406928

С : 02/2000



ДАННАЯ ПРОДУКЦИЯ ПОСТАВЛЯЕТСЯ ГРУППОЙ КОМПАНИЙ "ДЕЛОВАЯ РУСЬ"  
 Наш адрес: 125319, Москва, Черняховского ул., 5 к.1 Тел.: (095) 956-4000 Факс: (095) 956-3776 E-mail: trapeza@busrus.ru

# СХЕМА ЭЛЕКТРИЧЕСКИХ СОЕДИНЕНИЙ МОДЕЛЕЙ С120-С200 (220 В/60 Гц, 3 фазы)



|     |                               |
|-----|-------------------------------|
| IIS | Предохранительный выключатель |
| KML | Главный контактор             |
| MO  | Электродвигатель              |
| SAR | Выключатель                   |
| SMA | Выключатель                   |

№ 406929

С: 02/2000



ДАННАЯ ПРОДУКЦИЯ ПОСТАВЛЯЕТСЯ ГРУППОЙ КОМПАНИЙ "ДЕЛОВАЯ РУСЬ"  
 Наш адрес: 125319, Москва, Черняховского ул., 5 к.1 Тел.: (095) 956-4000 Факс: (095) 956-3776 E-mail: trapeza@busrus.ru



**robot coupe®**

**Отдел экспортных продаж**

Тел.: +33 1 43 98 88 33 Факс: +33 1 43 74 36 26

18, rue Clément Vignon - BP 157

94305 Vincennes Cedex - France

<http://www.robot-coupe.fr> e-mail: [international@robot-coupe.com](mailto:international@robot-coupe.com)

Наша компания оставляет за собой право вносить необходимые изменения в технические спецификации данного оборудования без предварительного уведомления со своей стороны.

Док. № 401 142 - 09/2001 - C80 / C120 / C200



**ДАННАЯ ПРОДУКЦИЯ ПОСТАВЛЯЕТСЯ ГРУППОЙ КОМПАНИЙ "ДЕЛОВАЯ РУСЬ"**  
Наш адрес: 125319, Москва, Черняховского ул., 5 к.1 Тел.: (095) **956-4000** Факс: (095) **956-3776** E-mail: [trapeza@busrus.ru](mailto:trapeza@busrus.ru)