

Тележка для попкорн-витрины
ТПА-120Х

ПАСПОРТ

ТМ 525



www.trapeza.ru

1. ТЕХНИЧЕСКИЕ ХАРАКТЕРИСТИКИ

1. Установочная мощность, кВт 0,5
2. Номинальное напряжение, В 220
3. Частота, Гц 50
4. Минимальная рабочая температура, °С . 5
5. Масса, кг 85
6. Габаритные размеры, мм
длина 1500
ширина 750
высота 2050

2. КОМПЛЕКТ ПОСТАВКИ

В обязательный комплект поставки входят:

- Тележка для попкорн-витрины, собранная согласно конструкторской документации;
- эксплуатационная документация (паспорт и инструкция по эксплуатации);

3. УСТРОЙСТВО И ПРИНЦИП РАБОТЫ

3.1 Тележка крашеная красная, сверху вывеска. Внутри тележки охлаждаемая ванна для бутылок поз. 1. Температура в охлаждаемой ванне поддерживается от +5 до +10 град. Дно у тележки под наклоном сделано для того, чтобы бутылки сами скатывались к краю и упирались в борт. Закрывается это все дверкой из оргстекла. Справа у тележки 2 полки для бутылок, сверху 3 диспенсера для стаканов. Вместимость тележки - 21 бутылка в 1 слой (эффективное охлаждение), максимально до 60 бутылок. Размеры столешницы 1200x550мм.

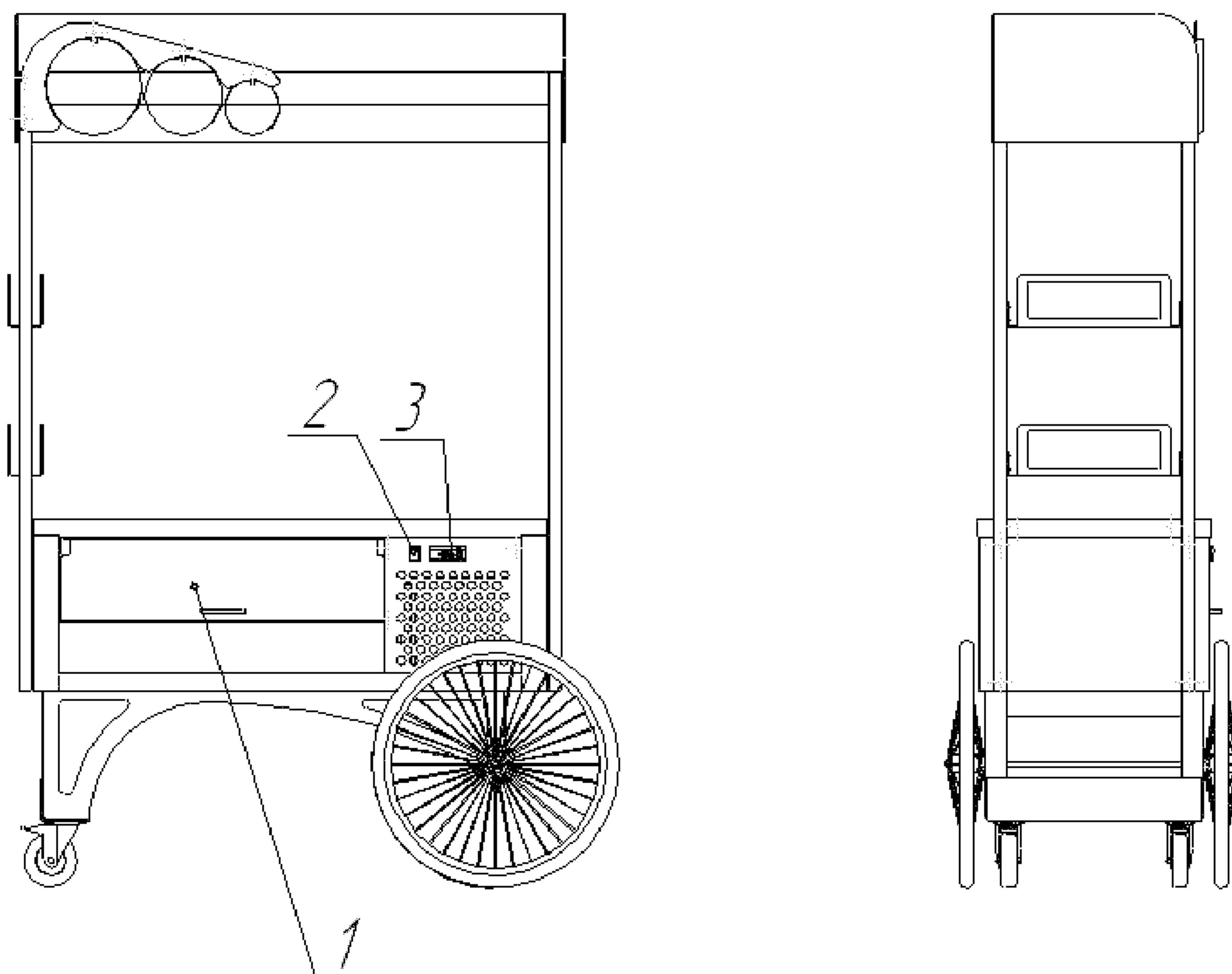


Рис. 1 Тележка для попкорн-витрины

Распакуйте тележку, проверьте комплект поставки.

Удалите защитную пленку с металлических поверхностей (при ее наличии).

3.3 Принцип работы

1. Включить тележку в сеть (220В)
2. Установить выключатель поз. 2 в положение включено подается напряжение на микропроцессор ID 961 поз.3, который регулирует температурный режим в ванне охл. Если необходимо изменить температурный режим ванны см. инструкцию на микропроцессор.

4. ТРЕБОВАНИЯ БЕЗОПАСНОСТИ

Запрещается использовать тележку не по назначению.

Тележка для попкорн-витрины рассчитана на подключение к сети с напряжением 220В, частотой 50Гц.

В местах установки тележки должно быть выполнено защитное заземление.

5. ТРАНСПОРТИРОВАНИЕ И ХРАНЕНИЕ

Тележка для попкорн-витрины может транспортироваться любым видом крытого транспорта в соответствии с правилами перевозки, действующими на данном виде транспорта.

Тележка для попкорн-витрины в упаковке хранится в закрытых не отапливаемых помещениях с условиями хранения 3 по ГОСТ15150

6. СВИДЕТЕЛЬСТВО О ПРИЕМКЕ

Свидетельство о приемке		
Тележка для попкорн-витрины ТПА-120Х (Наименование изделия)	TM 525.00.00.000 (Обозначение)	№ _____ (заводской номер)
Изготовлен и принят в соответствии с обязательными требованиями государственных стандартов, действующей технической документацией и признан годным для эксплуатации		
Инженер ОТК		
МП _____ Личная подпись _____	_____	
год, месяц, число	Расшифровка подписи	

7. ГАРАНТИЙНЫЕ ОБЯЗАТЕЛЬСТВА

Гарантийный срок эксплуатации тележки для попкорн-витрины – 12 месяцев со дня продажи.

Гарантийный ремонт производится по предъявлению настоящего руководства и заполненного гарантийного талона со штампом продавца и датой продажи.

Изготовитель не несет ответственности в случае повреждения тележки, произошедшего по вине потребителя.

8. РЕКВИЗИТЫ ПРЕДПРИЯТИЯ-ИЗГОТОВИТЕЛЯ

Адрес: Россия, 170028, г.Тверь, Промышленный проезд, д.11, литера Б, ООО «НПО Тверьторгмаш»

Тел. +7 (4822) 79-06-02

www.npo-ttm.ru

РОССИЙСКАЯ ФЕДЕРАЦИЯ
СЕРТИФИКАТ СООТВЕТСТВИЯ
(обязательная сертификация)

№ C-RU.AB78.B.00332
(номер сертификата соответствия)

ТР 0562376
(учетный номер бланка)

ЗАЯВИТЕЛЬ ООО "НПО Тверьторгмаш".

(наименование и место нахождения заявителя) Адрес: 170028, Тверская обл., г. Тверь, Промышленный проезд, 11.
ОГРН: 1046900093547. Телефон (4822)79-06-02.

ИЗГОТОВИТЕЛЬ

(наименование и место нахождения изготовителя продукции) ООО "НПО Тверьторгмаш".
Адрес: 170028, Тверская обл., г. Тверь, Промышленный проезд, 11.

ОРГАН ПО СЕРТИФИКАЦИИ ООО «ЦЕНТР ЭКСПЕРТИЗЫ И КОНТРОЛЯ КАЧЕСТВА

(наименование и место нахождения органа по сертификации, выдавшего сертификат соответствия) «ЕВРОАЗИЯ». РФ, 105062, г. Москва, Подсосенский пер., д. 28, стр. 1, оф. 208-210, тел. +7 (495) 917-43-43, факс +7 (495) 917-50-23. ОГРН: 1087746289003. Аттестат рег. №

РОСС RU.0001.11AB78 выдан Федеральным агентством по техническому регулированию и метрологии.

ПОДТВЕРЖДАЕТ, ЧТО ПРОДУКЦИЯ Охлаждаемое оборудование для линии раздачи питания,
по приложению (См. бланк № 0112470).

(информация об объекте сертификации, позволяющая идентифицировать объект) (ТУ 5151-011-74387948-2008).

Серийный выпуск.

КОД ОК 005 (ОКП)
51 5113

КОД ЕКПС

КОД ТН ВЭД России
8418 50 190 0

СООТВЕТСТВУЕТ ТРЕБОВАНИЯМ ТЕХНИЧЕСКОГО РЕГЛАМЕНТА (ТЕХНИЧЕСКИХ РЕГЛАМЕНТОВ) Технический регламент о безопасности машин и оборудования (Постановление Правительства РФ от 15.09.2009 N 753 с

(наименование технического регламента (технических регламентов), на соответствие требованиям которого (качественных) проводилась сертификация)

24.03.2011 N 205).

(См. приложение бланк № 0112471).

изменениями, утвержденными постановлением Правительства РФ от

ПРОВЕДЕННЫЕ ИССЛЕДОВАНИЯ (ИСПЫТАНИЯ) И ИЗМЕРЕНИЯ Протоколы испытаний №№ 16-10-78/P, 17-10-78/P от 13.04.2012 г.,
выданные Испытательная лаборатория ООО "Ремсервис", рег. №

РОСС RU.0001.21AB80 от 21.10.2011, адрес: 109542, Москва, Рязанский просп., 86/1, стр. 3, ком. 6а.

ПРЕДСТАВЛЕННЫЕ ДОКУМЕНТЫ

(документы, представленные заявителем в орган по сертификации в качестве доказательств соответствия продукции требованиям технического регламента (технических регламентов))

СРОК ДЕЙСТВИЯ СЕРТИФИКАТА СООТВЕТСТВИЯ с 16.04.2012 по 15.04.2017

Руководитель
(заместитель руководителя)
органа по сертификации

подпись, инициалы, фамилия

И.Е. Наумец
Наумец И.Е.

Эксперт (эксперты)

подпись, инициалы, фамилия

С.В. Наумец
Наумец С.В.



РОССИЙСКАЯ ФЕДЕРАЦИЯ

ПРИЛОЖЕНИЕ

к СЕРТИФИКАТУ СООТВЕТСТВИЯ № С-RU.AB78.B.00332

(обязательная сертификация)

ТР 0112470

(учетный номер бланка)

Перечень продукции, на которую распространяется действие сертификата соответствия

код ОК 005 (ОКП) код ТН ВЭД России	Наименование, типы, марки, модели однородной продукции, составные части изделия или комплекса	Обозначение документации, по которой выпускается продукция
51 5113 8418 50 190 0	Охлаждаемое оборудование для линии раздачи питания:	
	<ul style="list-style-type: none"> - прилавки охлаждаемые с витриной: ВХС, ВХТ; - прилавки охлаждаемые: ПХС, ПХТ; - прилавки с охлаждаемой ванной: ПХФ3-Т, ПХФ3, ПХФ3-К; - встраиваемые охлаждаемые ванны: ПХВ2, ПХВ3, ПХВ4; - встраиваемые охлаждаемые ванны на каркасе: ПХК2, ПХК3, ПХК4; - блинная станция с охлаждаемой ванной БСХ; - блинная станция с охлаждаемой ванной, вытяжкой БСХВ. 	



Руководитель
(заместитель руководителя)
органа по сертификации

подпись, инициалы, фамилия

Эксперт (эксперты)

подпись, инициалы, фамилия

И. Е. Наумец

С. В. Наумец

Наумец И.Е.

Наумец С.В.

РОССИЙСКАЯ ФЕДЕРАЦИЯ

ПРИЛОЖЕНИЕ к СЕРТИФИКАТУ СООТВЕТСТВИЯ № С-RU.AB78.B.00332 (обязательная сертификация)

ТР 0112471
(учетный номер бланка)

Сведения о национальных стандартах (сводах правил), применяемых на добровольной основе для соблюдения требований технического регламента

Обозначение национального стандарта или свода правил	Наименование национального стандарта или свода правил	Подтверждаемые требования национального стандарта или свода правил
ГОСТ 23833-95	"Оборудование холодильное торговое. Общие технические условия" Принят Постановлением Комитета Российской Федерации по стандартизации, метрологии и сертификации от 14 марта 1996 г. № 168 и введен в действие непосредственно в качестве государственного стандарта Российской Федерации с 1 января 1997 г.	Разд. 5, 6



Руководитель
(заместитель руководителя)
органа по сертификации
подпись, инициалы, фамилия

Эксперт (эксперты)
подпись, инициалы, фамилия

Наумец И.Е.

Наумец С.В.



**ФЕДЕРАЛЬНАЯ СЛУЖБА ПО НАДЗОРУ
В СФЕРЕ ЗАЩИТЫ ПРАВ ПОТРЕБИТЕЛЕЙ И БЛАГОПОЛУЧИЯ ЧЕЛОВЕКА**

Главный Центр государственного санитарно-эпидемиологического надзора Минобороны России

(наименование территориального органа)

САНИТАРНО-ЭПИДЕМИОЛОГИЧЕСКОЕ ЗАКЛЮЧЕНИЕ

№ 77.МО.01.515.П.008714.06.09 ОТ 03.06.2009 г.

Настоящим санитарно-эпидемиологическим заключением удостоверяется, что продукция:
Охлаждаемое оборудование для раздачи питания (прилавки охлаждаемые ПХ, витрины охлаждаемые ВХ, блинные станции охлаждаемые БСХ)

изготовленная в соответствии
ТУ 5151-011-74387948-2008

СООТВЕТСТВУЕТ (~~НЕ СООТВЕТСТВУЕТ~~) санитарным правилам
(ненужное зачеркнуть, указать полное наименование государственных санитарно-эпидемиологических правил и нормативов):

ГН 2.3.3.972-00 "ПДК химических веществ, выделяющихся из материалов контактирующих с пищевыми продуктами", СанПиН 2.2.4.1191-03 "Электромагнитные поля в производственных условиях", СН 2.2.4/2.1.8.562-96, СН 2.2.4/2.1.8.566-96

Организация-изготовитель

ООО "НПО Тверьторгмаш", 170040, Тверская обл., г. Тверь, пр-кт 50 лет Октября, 45(Российская Федерация)

Получатель санитарно-эпидемиологического заключения

ООО "НПО Тверьторгмаш", 170040, Тверская обл., г. Тверь, пр-кт 50 лет Октября, 45(Российская Федерация)

Основанием для признания продукции, соответствующей (не соответствующей) санитарным правилам, являются (перечислить рассмотренные протоколы исследований, наименование учреждения, проводившего исследования, другие рассмотренные документы):

Протокол испытаний № 67 В от 22.05.2009 г. ИЛЦ Филиал ФГУЗ "Центр гигиены и эпидемиологии в городе Москве" на транспорте во Внуково, Аттестат аккредитации ГСЭН.RU.ЦОА.021/12 РОСС RU.0001.511585

№ 2622946

ГИГИЕНИЧЕСКАЯ ХАРАКТЕРИСТИКА ПРОДУКЦИИ

Вещества, показатели (факторы)

Гигиенический норматив (СанПиН, МДУ, ПДК и др.)

Миграция вредных веществ в модельную среду (дистил. вода), мг/л	
железо	0,3
марганец	0,1
никель	0,1
хром	0,1
Напряженность электрического поля тока пром. частоты (50 Гц), кВ/м	5
Напряженность электростатического поля, кВ/м	20
Уровни звука и эквивалентные уровни звука, дБА	55
Корректированный уровень виброскорости, дБ	84

Область применения:

Для демонстрации и раздачи готовых блюд и напитков, требующих хранения в охлажденном состоянии на линиях раздачи на предприятиях общественного питания Министерства обороны Российской Федерации и других потребителей

Необходимые условия использования, хранения, транспортировки и меры безопасности:

В соответствии с ТУ 5151-011-74387948-2008

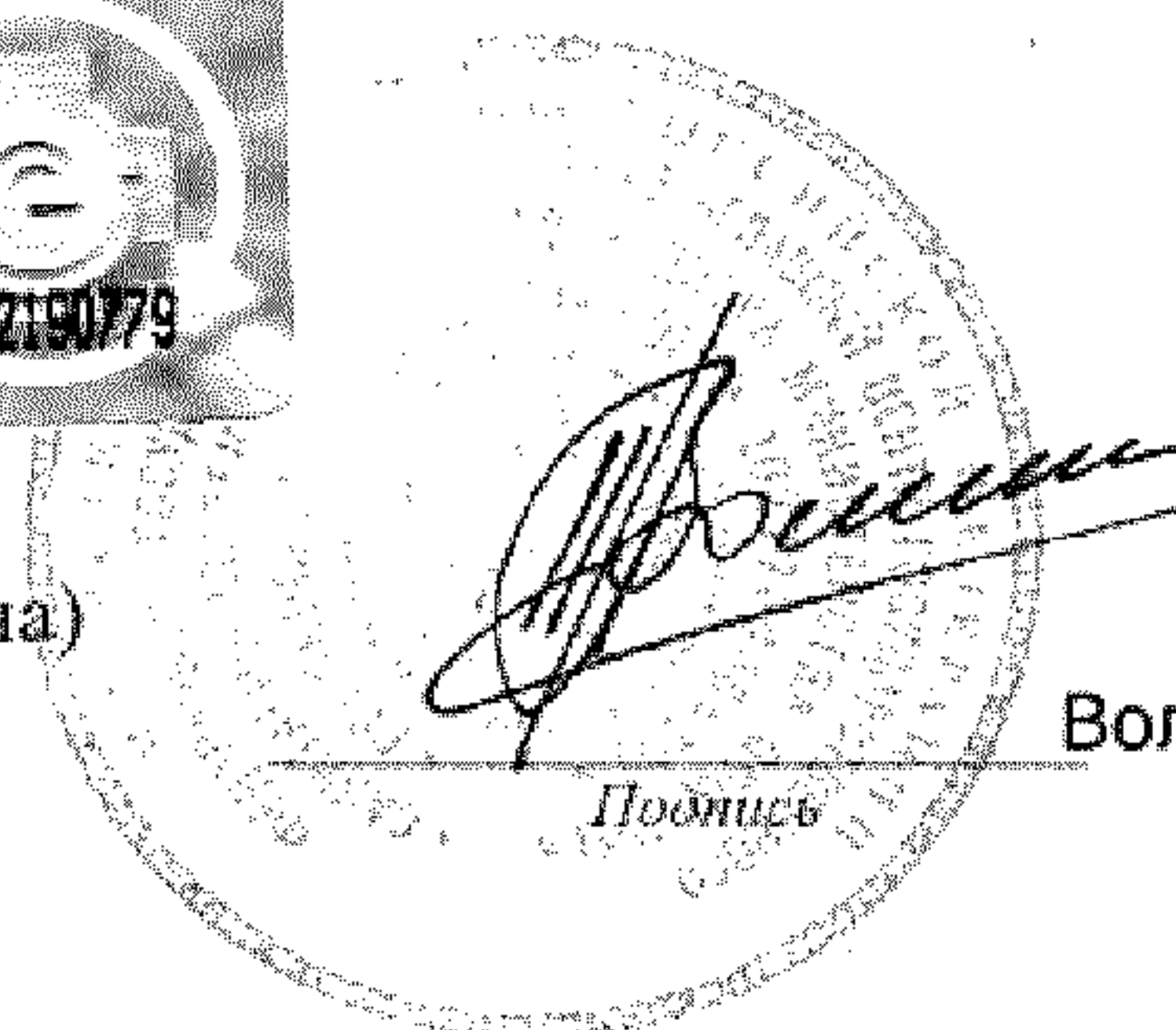
Информация, наносимая на этикетку:

В соответствии с ТУ 5151-011-74387948-2008

Заключение действительно до 04.06.2014 г.



Главный государственный санитарный врач
(заместитель главного государственного санитарного врача)



Волгин А. Р.

Подпись

Бланк № 2622946