

0515129

Низкотемпературные печи серии "Истома"
LTO-190MS, LTO-190M и шкаф для хранения
НС-190M

ПАСПОРТ



TM 1665.00.00.000 СБ LTO-190MS ISTOMA
TM 1666.00.00.000 СБ LTO-190M ISTOMA LIGHT
TM 1667.00.00.000 СБ НС-190M ISTOMA HOLD
2014

1. НАЗНАЧЕНИЕ ИЗДЕЛИЯ

Печь предназначена для деликатного приготовления, хранения и копчения продуктов.

2. ТЕХНИЧЕСКИЕ ХАРАКТЕРИСТИКИ

№	Параметр	LTO-190S ISTOMA	LTO-190 ISTOMA LIGHT	HC-190 ISTOMA HOLD
1	Установочная мощность, кВт	2,8кВт	2,55кВт	1,7кВт
2	Номинальное напряжение, В	220	220	220
3	Частота, Гц	50	50	50
4	Масса, кг	80	80	80
5	Габаритные размеры, мм	Длина 660 Ширина 800 Высота 830		

3. КОМПЛЕКТ ПОСТАВКИ

В обязательный комплект поставки входят:

- печь, собранная согласно конструкторской документации;
- Полка-решетка длинная – 2 шт.
- контейнер для щепы – 1 шт. (не входит в комплект для **LTO-190 ISTOMA LIGHT** и **HC-190 ISTOMA HOLD**)
- Поддон – 1 шт.
- съемный жироборник – 1 шт.
- колесо диам. 75 мм – 4 шт.
- эксплуатационная документация (паспорт или инструкция по эксплуатации).

4. УСТРОЙСТВО И ПРИНЦИП РАБОТЫ

4.1 Печь низкотемпературного приготовления электрическая LTO-190MS ISTOMA рис .1, вместимость 6GN2/1, объем камеры 190л. Система нагрева 3D Surround Heat обеспечивает равномерное распределение тепла и поддерживает в камере одинаковую температуру вокруг продукта без принудительной конвекции воздушного потока. Равномерное распределение тепла обеспечивается благодаря нагревательным элементам, которые располагаются по периметру камеры. Такой метод низкотемпературного приготовления сохраняет естественную влажность продукта и при этом исключает использование иссушающих вентиляторов для распределения тепла и применение пароувлажнения. Печь имеет интуитивно понятное электромеханическое управление, которое включает таймер приготовления на 12 часов поз.2, термостат приготовления (от 60 до +140С) поз. 3, термостат хранения (от 30С до +90С) поз. 4, таймер копчения на 1 час поз. 5. Печь позволяет осуществлять горячее и холодное копчение. Внутренний размер камеры 650x520x660мм. В камере установлены 6 пар направляющих под GN2/1 с шагом 65мм.

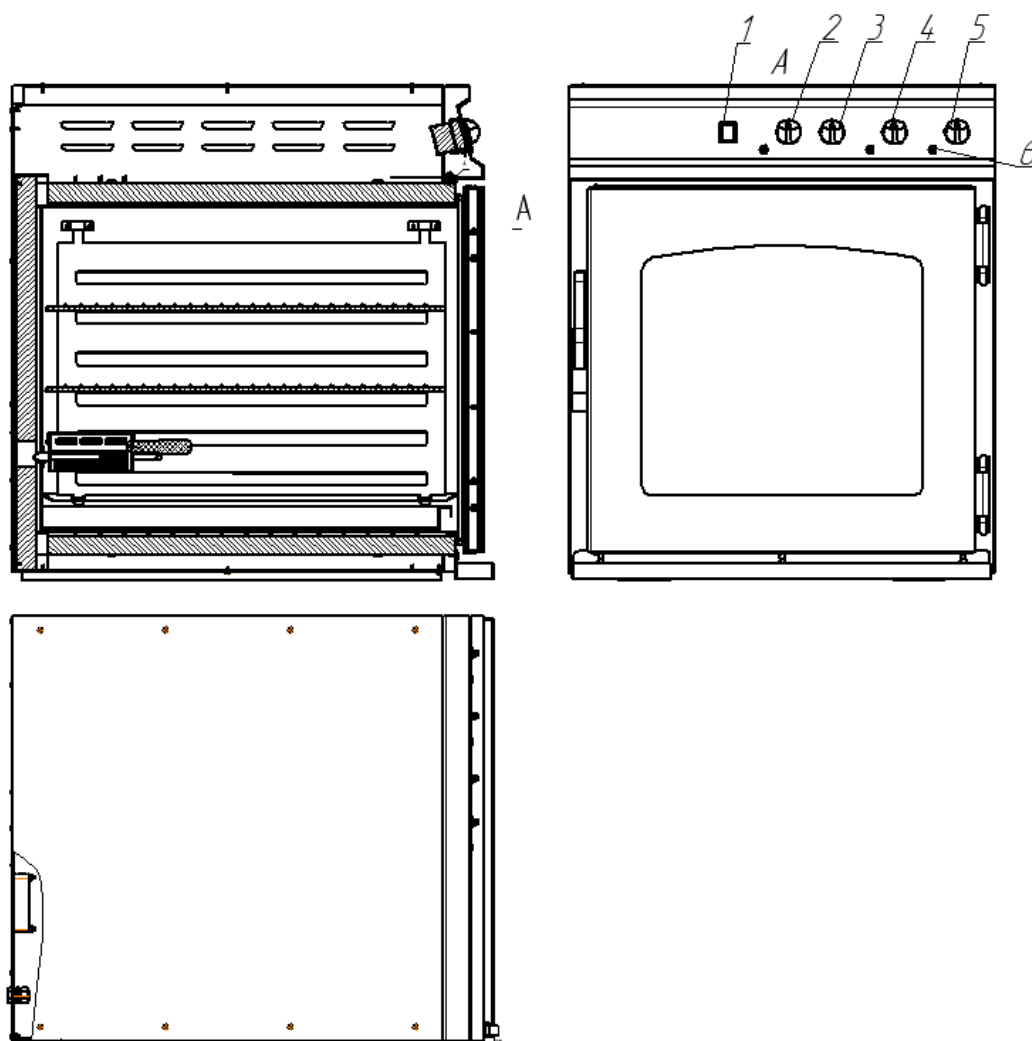


Рис. 1 LTO-190MS ISTOMA

На рис. 2 представлена печь LTO-190M ISTOMA LIGHT. Отличие состоит в том, что в ней нет функции копчения. Соответственно управление печи включает таймер приготовления на 12 часов поз.2, термостат приготовления (от 60 до +140С) поз. 3, термостат хранения (от 30С до +90С) поз. 4.

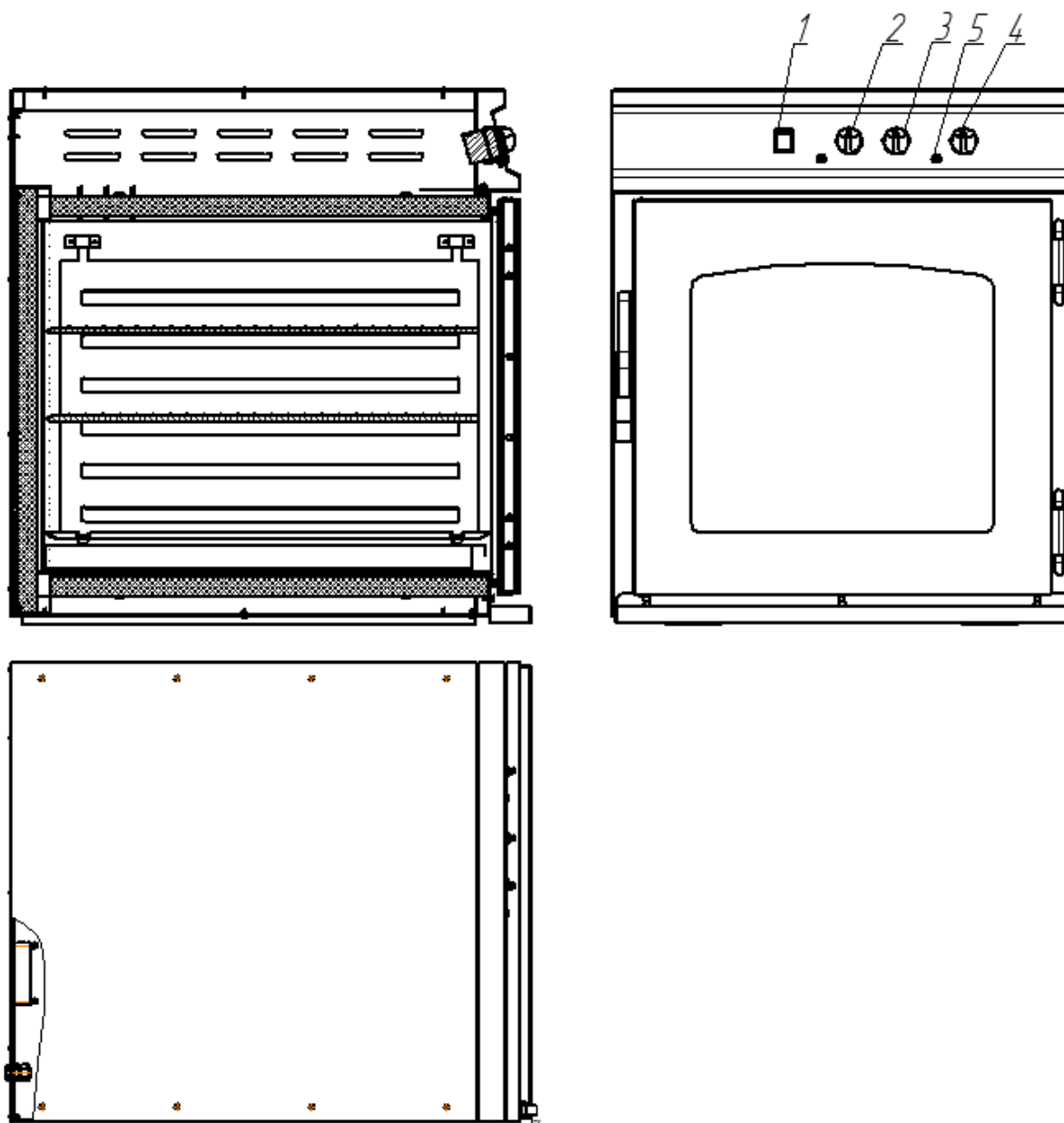


Рис. 2 LTO-190M ISTOMA LIGHT

На рис. 3 представлен шкаф HC-190M ISTOMA HOLD. Отличие состоит в том, что в ней нет функции копчения и приготовления. Соответственно управление шкафа включает термостат хранения (от 30С до +90С) поз. 2.

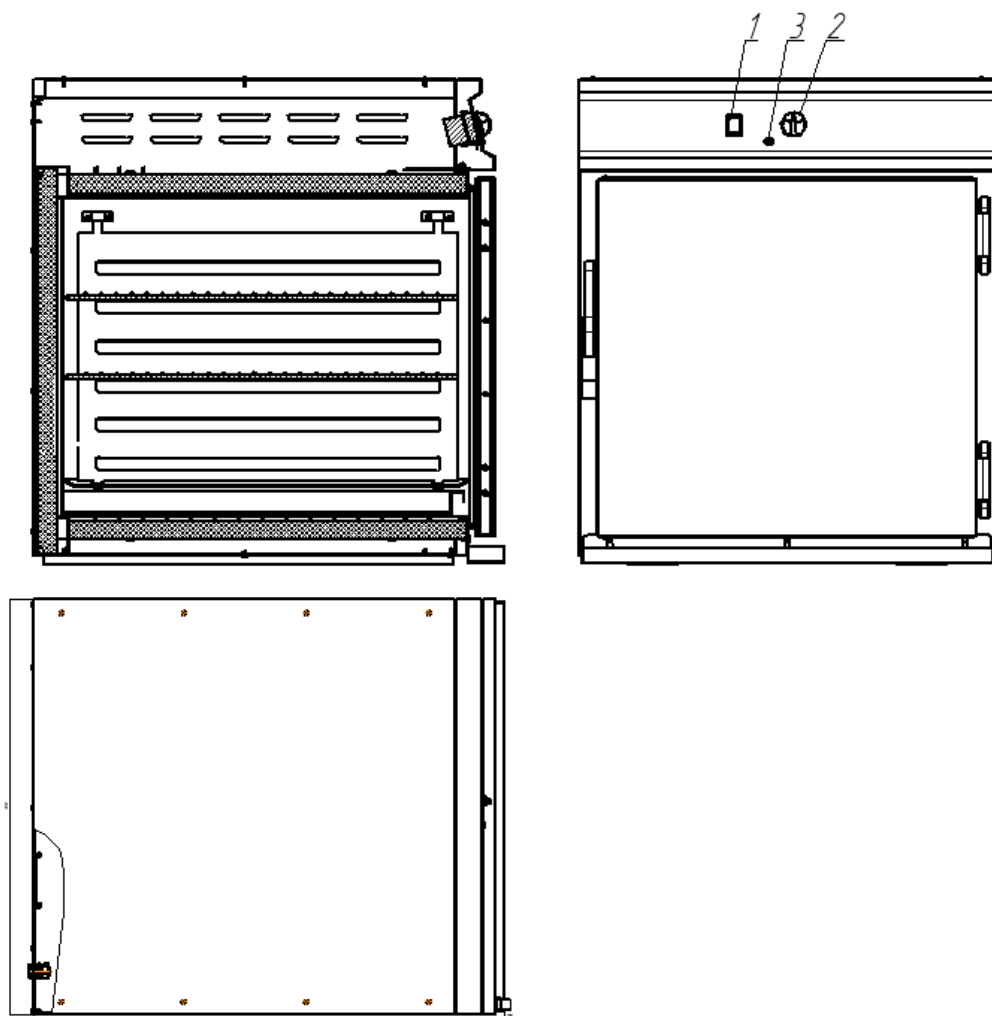


Рис. 3 **HC-190M ISTOMA HOLD**

4.2 Подготовка к работе

- Распакуйте печь, проверьте комплект поставки.

Удалите защитную пленку с металлических поверхностей (при ее наличии).

4.3 Принцип работы.

Для LTO-190S ISTOMA:

1. Подключить к сети 220 В. **Категорически ЗАПРЕЩАЕТСЯ** использовать бытовые источники напряжения (розетки). Подключать следует только через устройство защитное отсекающее (УЗО), или автомат, рассчитанный на нагрузку до 20 А. (С20)
2. Кнопкой поз.1 включить печь. Существует три режима работы печи, а именно:

1-копчение

2-приготовление

3-хранение

Копчение полностью не зависимо, можно включить в любой момент времени, вместе с любым другим режимом. При включении режима загорится соответствующая сигнальная лампа поз.6 **ВНИМАНИЕ!!!ОПИЛКИ ОБЯЗАТЕЛЬНО НУЖНО ЗАГРУЖАТЬ ВЛАЖНЫМИ, НО НЕ МОКРЫМИ!!! (ИСКЛЮЧИТЬ ПОПАДАНИЕ ВОДЫ НА ТЭН)** **Запрещается снимать лоток с опилками и устанавливать новый лоток на горячий ТЭН**

Тэн для копчения 250 Вт является расходным комплектующим, гарантия на него не распространяется.

Приготовление. За этот режим отвечает терморегулятор 140 град. поз. 3, таймер на 12 часов поз. 2.

Хранение. За этот режим отвечает терморегулятор 60-90 град поз. 4. Режим хранения включается включаться автоматически, по истечении времени приготовления.

«Т.е. Мы задали 3 часа приготовления при температуре 140 град, задали температуру хранения 60 град. В течение трех часов будет идти готовка при температуре 140 градусов, а затем печь автоматически переключиться на режим хранения при температуре 60 град на неограниченное время, пока мы сами ее не выключим.»

Для LTO-190 ISTOMA LIGHT

3. 1. Подключить к сети 220 В. **Категорически ЗАПРЕЩАЕТСЯ** использовать бытовые источники напряжения (розетки). Подключать следует только через устройство защитное отсекающее (УЗО), или автомат, рассчитанный на нагрузку до 20 А. (С20)

2. Кнопкой поз.1 включить печь. Существует два режима работы печи, а именно:

1-приготовление

2-хранение

Приготовление. За этот режим отвечает терморегулятор 140 град. поз. 3, таймер на 12 часов поз. 2.

Хранение. За этот режим отвечает терморегулятор 60-90 град поз. 4. Режим хранения включается включаться автоматически, по истечении времени приготовления.

«Т.е. Мы задали 3 часа приготовления при температуре 140 град, задали температуру хранения 60 град. В течение трех часов будет идти готовка при температуре 140 градусов, а затем печь автоматически переключиться на режим хранения при температуре 60 град на неограниченное время, пока мы сами ее не выключим.»

Для HC-190 ISTOMA HOLD

1. Подключить к сети 220 В.

3. Кнопкой поз.1 включить шкаф.

Хранение. За этот режим отвечает терморегулятор 60-90 град поз. 2. Режим хранения включается включаться автоматически, по истечении времени приготовления.

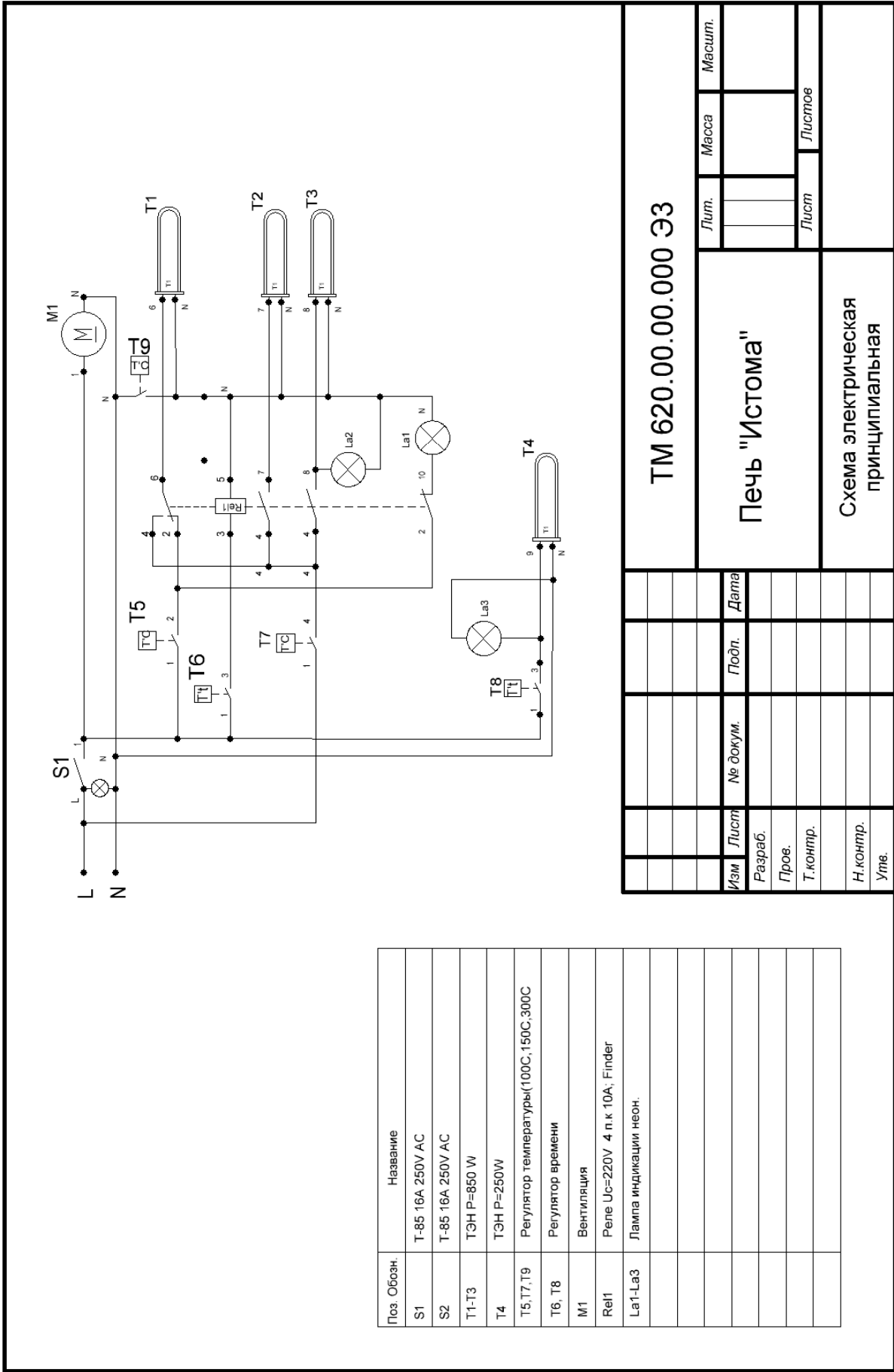
5. УКАЗАНИЕ МЕР БЕЗОПАСНОСТИ

- Не прикасайтесь к горячим поверхностям.
- Во избежание поражения электрическим током, не погружайте электрический кабель, вилку кабеля или любые части изделия в воду или в какую-либо другую жидкость.
- Не оставляйте горячую печь без присмотра с открытой дверцей.
- Отсоедините электрический кабель от источника электрической энергии, если печь не используется, а также перед чисткой. Для того, чтобы отсоединить, установите переключатель в положение «Выкл.». Выньте вилку из розетки. Дайте остыть, прежде чем начнёте класть внутрь печи или вынимать из неё какие-либо части.
- Не разрешается эксплуатация любого оборудования, у которого повреждены электрический кабель или вилка.
- Пользование приспособлениями, не рекомендованными заводом-изготовителем оборудования, может привести к травме.
- Не допускайте, чтобы электрический кабель свисал с кромки стола или касался горячих поверхностей.
- Будьте особенно внимательны при перемещении оборудования, в котором находится горячий жир или другая горячая жидкость.
- Не разрешается применять оборудование для любых целей, кроме как по

прямому назначению.

- Не разрешается пользоваться печью, когда она влажная.
- В данном оборудовании не разрешается использовать такое топливо, как брикеты древесного угля.
- Во избежание поражения электрическим током подключайте только к заземлённой розетке.
- Для чистки данного изделия не применяйте порошковые чистящие средства.
- Обслуживание данного изделия должен выполнять сервисный центр
- Запрещается снимать лоток с опилками и устанавливать новый лоток на горячий ТЭН
- Максимальная температура приготовления в печи не должна превышать 140*С.

6. ПРИНЦИПАЛЬНЫЕ ЭЛЕКТРИЧЕСКИЕ СХЕМЫ



Поз. Обозн.	Название
S1	T-85 16A 250V AC
S2	T-85 16A 250V AC
T1-T3	TЭН P=850 W
T4	TЭН P=250W
T5, T7, T9	Регулятор температуры (100С, 150С, 300С
T6, T8	Регулятор времени
M1	Вентиляция
Rel1	Реле Uc=220V 4 п.к 10A; Finder
La1-La3	Лампа индикации неон.

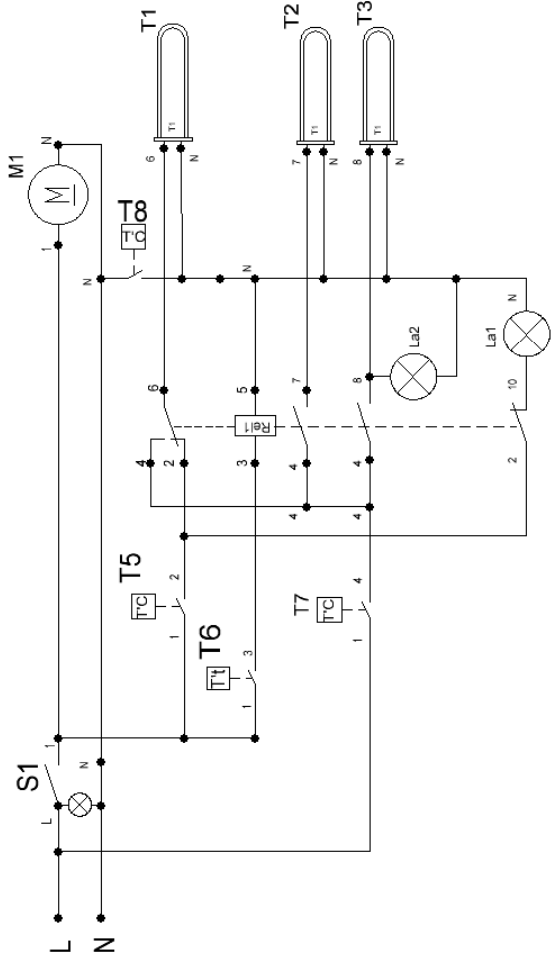
TM 620.00.00.000 ЭЭ

Печь "Истома"

Схема электрическая
принципиальная

Изм.	Лист	№ докум.	Подп.	Дата		
Разраб.						
Проев.						
Т.контр.						
Н.контр.						
Утв.						
		Лист	Листов			
		Масса	Масшт.			

Поз. Обозн.	Название
S1	T-85 16A, 250V AC
S2	T-85 16A, 250V AC
T1-T3	ТЭН R=850W
La1-La3	Лампа индикации неон.
T5, T7, T8	Регулятор температуры(100С, 150С, 300С
T6	Регулятор времени
M1	Вентиляция
Rel1	Реле Uc=220V 4 п.к 10A, Finder

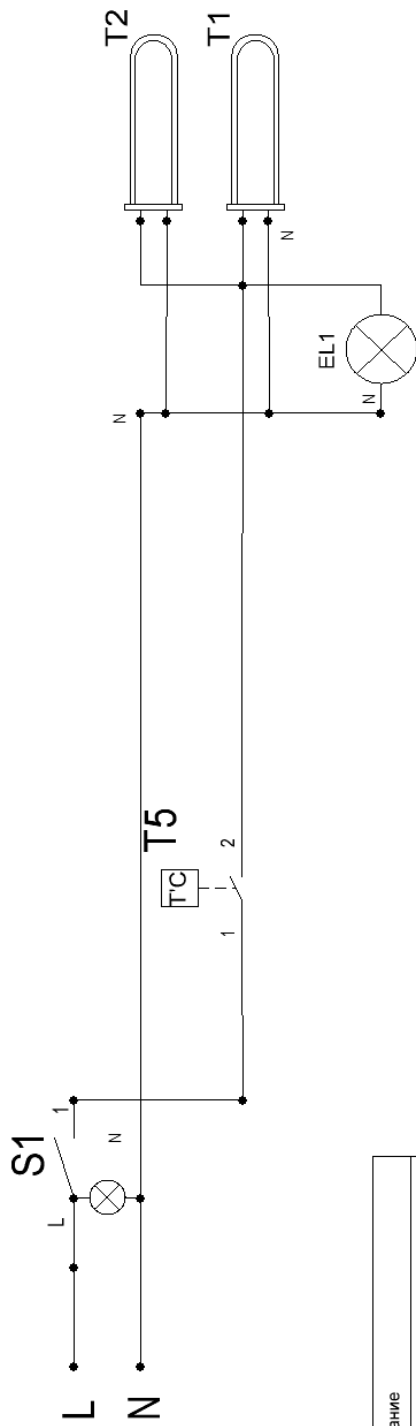


TM 633.00.00.000 ЭЗ

Печь "Истома"
без копчения

Схема электрическая
принципиальная

Лист	Масса	Масшт.



Поз. Обозн.	Название
S1	T-85 16A 250V AC
T1, T2	ТЭН P=850W
EL1	Лампа индикации неон.
T5	Регулятор температуры(100С

TM 634.00.00.000 ЭЗ			
Печь "Истома"	Хранение	Лит.	Машшт.
Схема электрическая	принципиальная	Лист	Листов
Изм.	Лист	№ докум.	Подп.
Разраб.			Дата
Пров.			
Т.контр.			
Н.контр.			
Утев.			

7. ТРАНСПОРТИРОВАНИЕ И ХРАНЕНИЕ

Аппарат может транспортироваться любым видом крытого транспорта в соответствии с правилами перевозки, действующими на данном виде транспорта.

Аппарат в упаковке может храниться в закрытых не отапливаемых помещениях с условиями хранения 3 по ГОСТ15150.

8. СВИДЕТЕЛЬСТВО О ПРИЕМКЕ

Свидетельство о приемке		
(Наименование)	(Обозначение)	№ _____ (Заводской номер)
изготовлен(а) и принят(а) в соответствии с обязательными требованиями государственных стандартов, действующей технической документацией и признан(а) годным(ой) для эксплуатации.		
Инженер ОТК		
МП _____ Личная подпись _____ число, месяц, год	_____ Расшифровка подписи	

9. ГАРАНТИЙНЫЕ ОБЯЗАТЕЛЬСТВА

Предприятие-изготовитель гарантирует безотказную работу печи 12 месяцев со дня продажи, при соблюдении условий эксплуатации, транспортировки и хранения.

Тэн для копчения 250 Вт является расходным комплектующим, гарантия на него не распространяется.

Гарантийный ремонт производится по предъявлению настоящего руководства и заполненного гарантийного талона со штампом продавца и датой продажи.

Предприятие-изготовитель не несет ответственности в случае повреждения аппарата произошедшего по вине потребителя.

Предприятие-изготовитель имеет право вносить изменения в конструкцию печи.

10. РЕКВИЗИТЫ ПРЕДПРИЯТИЯ-ИЗГОТОВИТЕЛЯ

Адрес: Россия, 170100, г.Тверь, ул. Индустриальная, д.11,

ООО «НПО Тверьторгмаш»,

www.npo-ttm.ru

Тел. +7 (4822) 77-81-73

РОССИЙСКАЯ ФЕДЕРАЦИЯ
СЕРТИФИКАТ СООТВЕТСТВИЯ
(обязательная сертификация)

№ C-RU.AB78.B.00245
(номер сертификата соответствия)

ТР 0562292
(учетный номер бланка)

ЗАЯВИТЕЛЬ "НПО Тверьторгмаш".

(наименование и место нахождения заявителя) Адрес: 170040, г.Тверь, пр-т 50 лет Октября, д.45. ОГРН: 1046900093547. Телефон (4822)44-89-14.

ИЗГОТОВИТЕЛЬ "НПО Тверьторгмаш".

(наименование и место нахождения изготовителя продукции) Адрес: 170040, г.Тверь, пр-т 50 лет Октября, д.45. ОГРН: 1046900093547.

ОРГАН ПО СЕРТИФИКАЦИИ ООО «ЦЕНТР ЭКСПЕРТИЗЫ И КОНТРОЛЯ КАЧЕСТВА

(наименование и местонахождение органа по сертификации, выдавшего сертификат соответствия) «ЕВРОАЗИЯ». РФ, 105005, г. Москва, Подсосенский пер., д. 28, стр. 1, оф. 208-210, тел. 917-43-43, факс 917-50-23. ОГРН: 1087746289003. Аттестат рег. № РОСС

RU.0001.11AB78 выдан Федеральным агентством по техническому регулированию и метрологии.

ПОДТВЕРЖДАЕТ, ЧТО ПРОДУКЦИЯ

Электрооборудование тепловое для предприятий общественного питания в комплекте с принадлежностями:

(информация об объекте сертификации, позволяющая идентифицировать объект) печи для копчения моделей: "SMAK", "BIG SMAK", "Genacvale", "ISTOMA", "ISTOMA-E" по ТУ 5151-007-74387948-2007.

Серийный выпуск.

код ОК 005 (ОКП)

51 5129

код ЕКПС

СООТВЕТСТВУЕТ ТРЕБОВАНИЯМ ТЕХНИЧЕСКОГО РЕГЛАМЕНТА (ТЕХНИЧЕСКИХ РЕГЛАМЕНТОВ)

(наименование технического регламента (технических регламентов), на соответствие требованиям которого (которых) проводилась сертификация) 24.03.2011 N 205).

Технический регламент о безопасности машин и оборудования (Постановление Правительства РФ от 15.09.2009 N 753 с изменениями, утвержденными постановлением Правительства РФ от

код ТН ВЭД России

8419 81 800 9

(См. приложение на 1 листе бланк № 0112390)

ПРОВЕДЕННЫЕ ИССЛЕДОВАНИЯ (ИСПЫТАНИЯ) И ИЗМЕРЕНИЯ Протоколы испытаний № 123.2011-10, 124.2011-10, 125.2011-10 от 15.11.2011г., выданные ИЛ ООО "АС Ресурс", рег. № РОСС

RU.0001.21AB63 от 07.07.2011, адрес: 105318, г. Москва, ул. Ибрагимова, д. 35, стр. 2, этаж 1, пом.1, комн. 1а

ПРЕДСТАВЛЕННЫЕ ДОКУМЕНТЫ

(документы, представленные заявителем в орган по сертификации в качестве доказательств соответствия продукции требованиям технического регламента (технических регламентов))

СРОК ДЕЙСТВИЯ СЕРТИФИКАТА СООТВЕТСТВИЯ с 16.11.2011 по 15.11.2016




Руководитель
(заместитель руководителя)
органа по сертификации

подпись, инициалы, фамилия

 Наумец И.Е.

Эксперт (эксперты)

подпись, инициалы, фамилия

 Наумец С.В.

РОССИЙСКАЯ ФЕДЕРАЦИЯ

ПРИЛОЖЕНИЕ к СЕРТИФИКАТУ СООТВЕТСТВИЯ №

C-RU.AB78.B.00245

(обязательная сертификация)

ТР 0112390

(учетный номер бланка)

Сведения о национальных стандартах (сводах правил), применяемых на добровольной основе для соблюдения требований технического регламента

Обозначение национального стандарта или свода правил	Наименование национального стандарта или свода правил	Подтверждаемые требования национального стандарта или свода правил
ГОСТ 27570.0-87	"Безопасность бытовых и аналогичных электрических приборов. Общие требования и методы испытаний" принят и введен в действие Постановлением Государственного комитета СССР по стандартам № 5039 от 25.12.87 г.	Разд. 3-32
ГОСТ 27570.34-92	"Безопасность бытовых и аналогичных электрических приборов. Частные требования к электрическим кухонным плитам, шкафам и комфоркам для предприятий общественного питания" утвержден и введен в действие Постановлением Госстандарта России от 25.08.92 г. № 1026.	Стандарт в целом
ГОСТ 12.2.092-94	"ССБТ. Оборудование электромеханическое и электронагревательное для предприятий общественного питания. Общие технические требования по безопасности и методы испытаний" принят Межгосударственным Советом по стандартизации, метрологии и сертификации (протокол № 6-94 от 21 октября 1994 г.) и введен в действие с 1 января 1996 г.	Разд. 3
ГОСТ 27570.42-92	"Безопасность бытовых и аналогичных электрических приборов. Частные требования к электрическим тепловым шкафам для предприятий общественного питания" утвержден и введен в действие Постановлением Госстандарта России от 27.08.92 № 1043.	Стандарт в целом
ГОСТ 27570.41-92	"Безопасность бытовых и аналогичных электрических приборов. Частные требования к электрическим грилям и тостерам для предприятий общественного питания" утвержден и введен в действие Постановлением Госстандарта России от 27.08.92 г. № 1042.	Стандарт в целом



Руководитель
(заместитель руководителя)
органа по сертификации

подпись, инициалы, фамилия

И.Е. Наумец

Наумец И.Е.

Эксперт (эксперты)

подпись, инициалы, фамилия

С.В. Наумец

Наумец С.В.

МГУТУ



**ФЕДЕРАЛЬНАЯ СЛУЖБА ПО НАДЗОРУ
В СФЕРЕ ЗАЩИТЫ ПРАВ ПОТРЕБИТЕЛЕЙ И БЛАГОПОЛУЧИЯ ЧЕЛОВЕКА**
Главный Центр государственного санитарно-эпидемиологического надзора Минобороны России

(наименование территориального органа)

САНИТАРНО-ЭПИДЕМИОЛОГИЧЕСКОЕ ЗАКЛЮЧЕНИЕ

№ 77.МО.01.515.П.010750.12.09 от 01.12.2009 г.

Настоящим санитарно-эпидемиологическим заключением удостоверяется, что продукция:
Печи электрические: "SMAK", "BIG SMAK", "Genacvale", "ISTOMA", "ISTOMA-E"

изготовленная в соответствии
ТУ 5151-007-74387948-2007

СООТВЕТСТВУЕТ (~~НЕ СООТВЕТСТВУЕТ~~) санитарным правилам
(ненужное зачеркнуть, указать полное наименование государственных санитарно-эпидемиологических
правил и нормативов):

ГН 2.3.3.972-00 "ПДК химических веществ, выделяющихся из материалов контактирующих с
пищевыми продуктами", МСанПин 001-96

Организация-изготовитель

ООО "НПО Тверьторгмаш", 170040, Тверская обл., г. Тверь, пр-кт 50 лет Октября, 45(Российская
Федерация)

Получатель санитарно-эпидемиологического заключения

ООО "НПО Тверьторгмаш", 170040, Тверская обл., г. Тверь, пр-кт 50 лет Октября, 45(Российская
Федерация)

Основанием для признания продукции, соответствующей (не соответствующей)
санитарным правилам, являются (перечислить рассмотренные протоколы исследований, наименование
учреждения, проводившего исследования, другие рассмотренные документы):

Протокол испытаний № 93-П от 21.10.2009 г. Филиал ФГУЗ "Центр гигиены и эпидемиологии в г.
Москве" в Зеленоградском административном округе г. Москвы, Испытательный центр
ГСЭН.RU.ЦОА.021/10, Государственный реестр № РОСС RU.0001.510438

№ 2819965